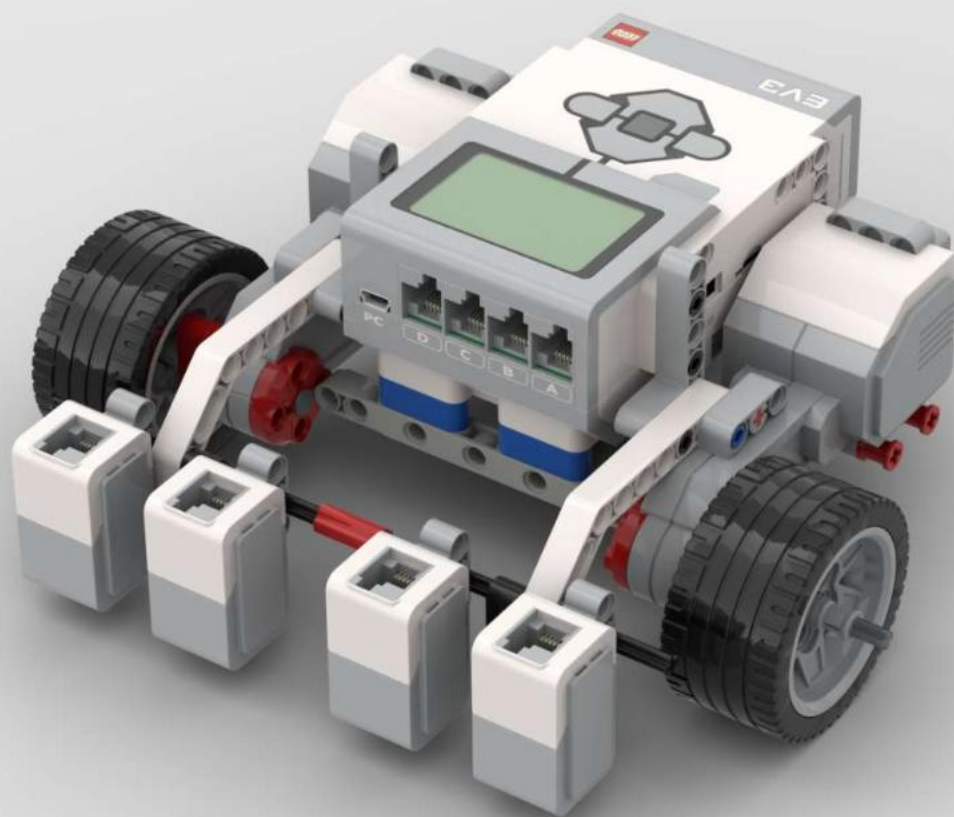
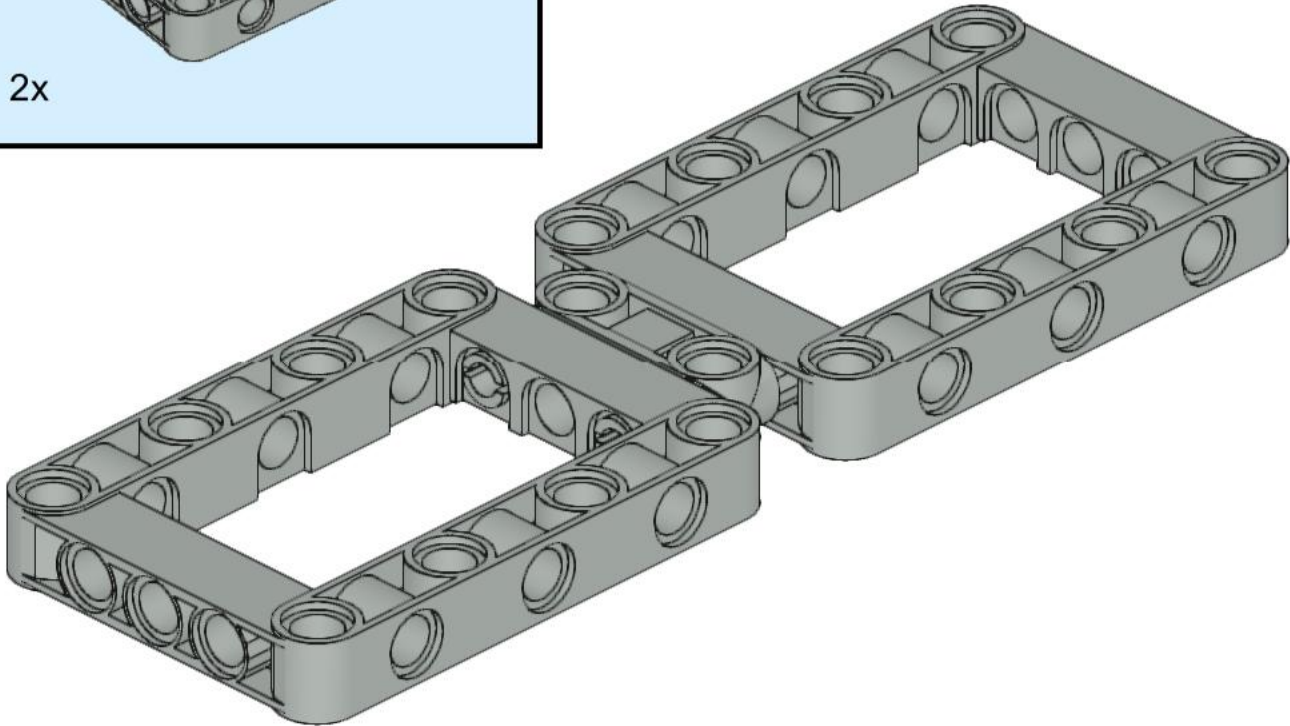
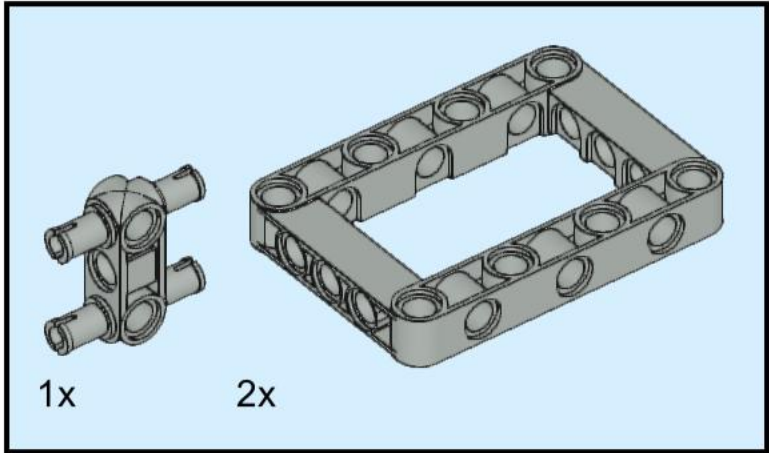


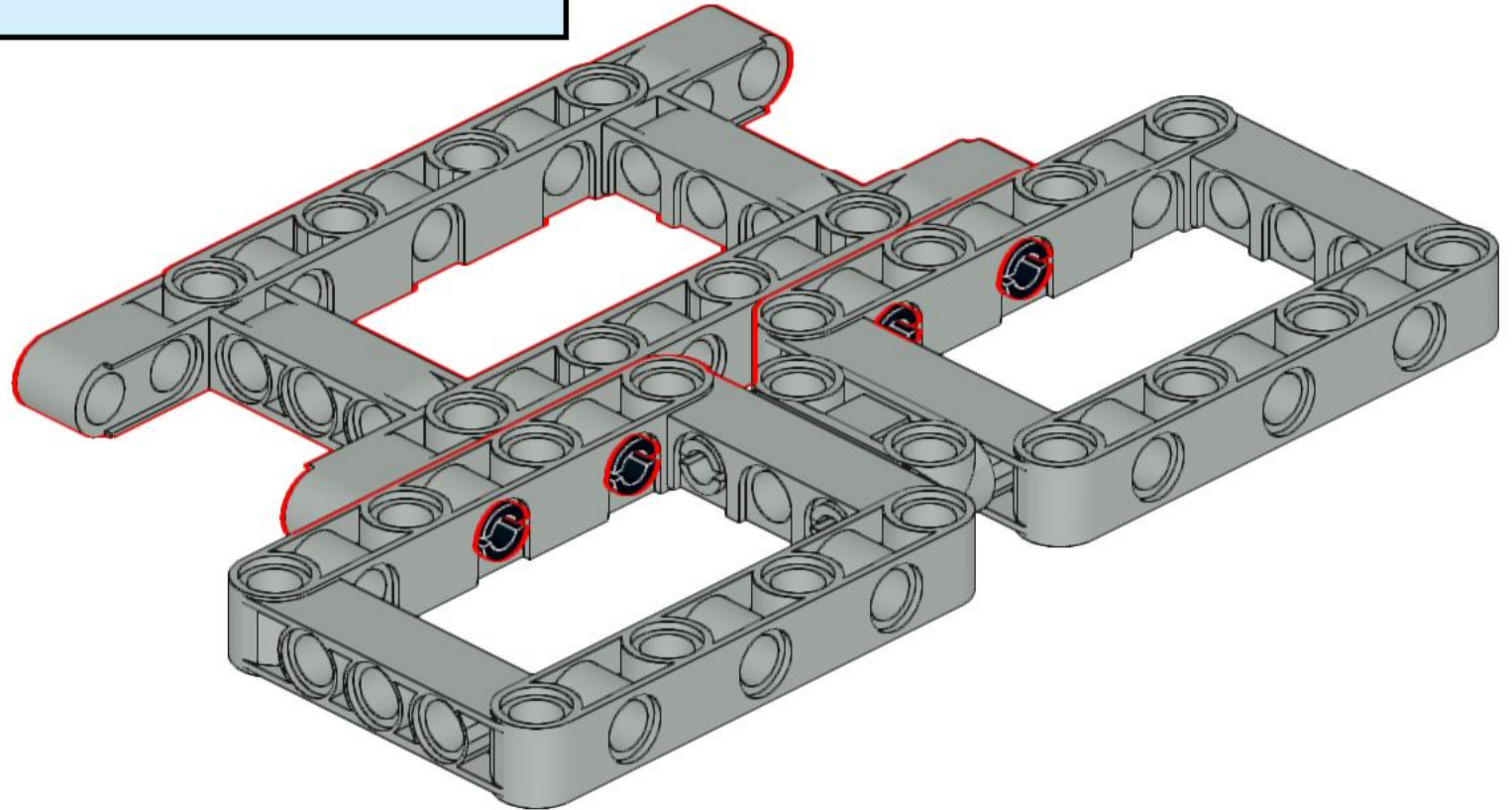
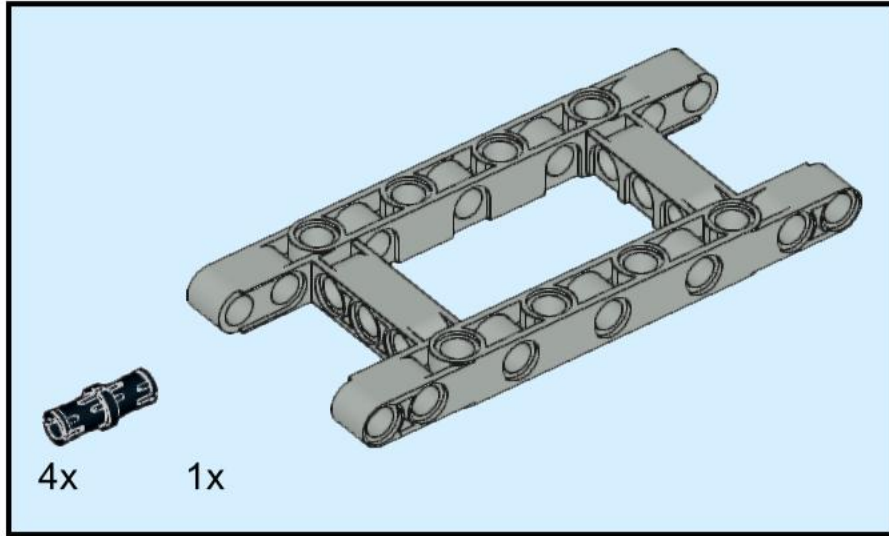
Базовый робот для номинации «Следование по линии»



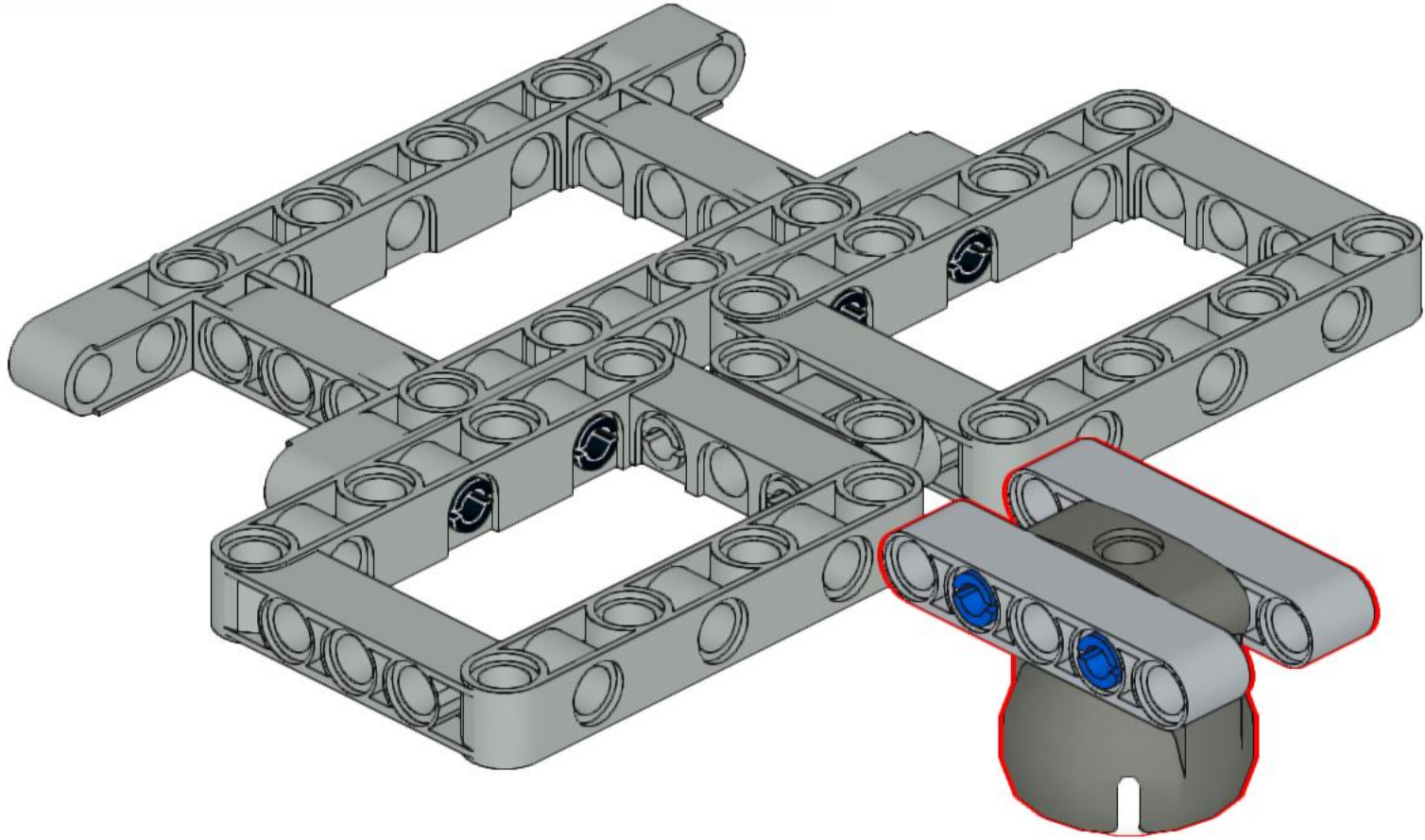
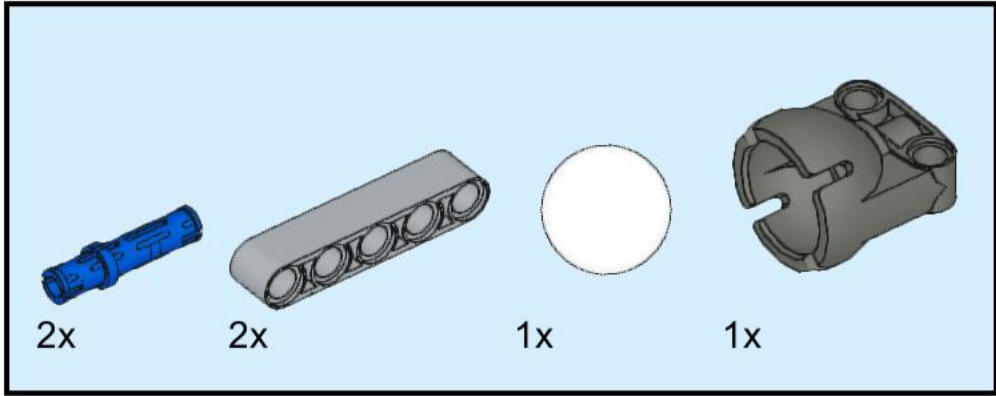
1



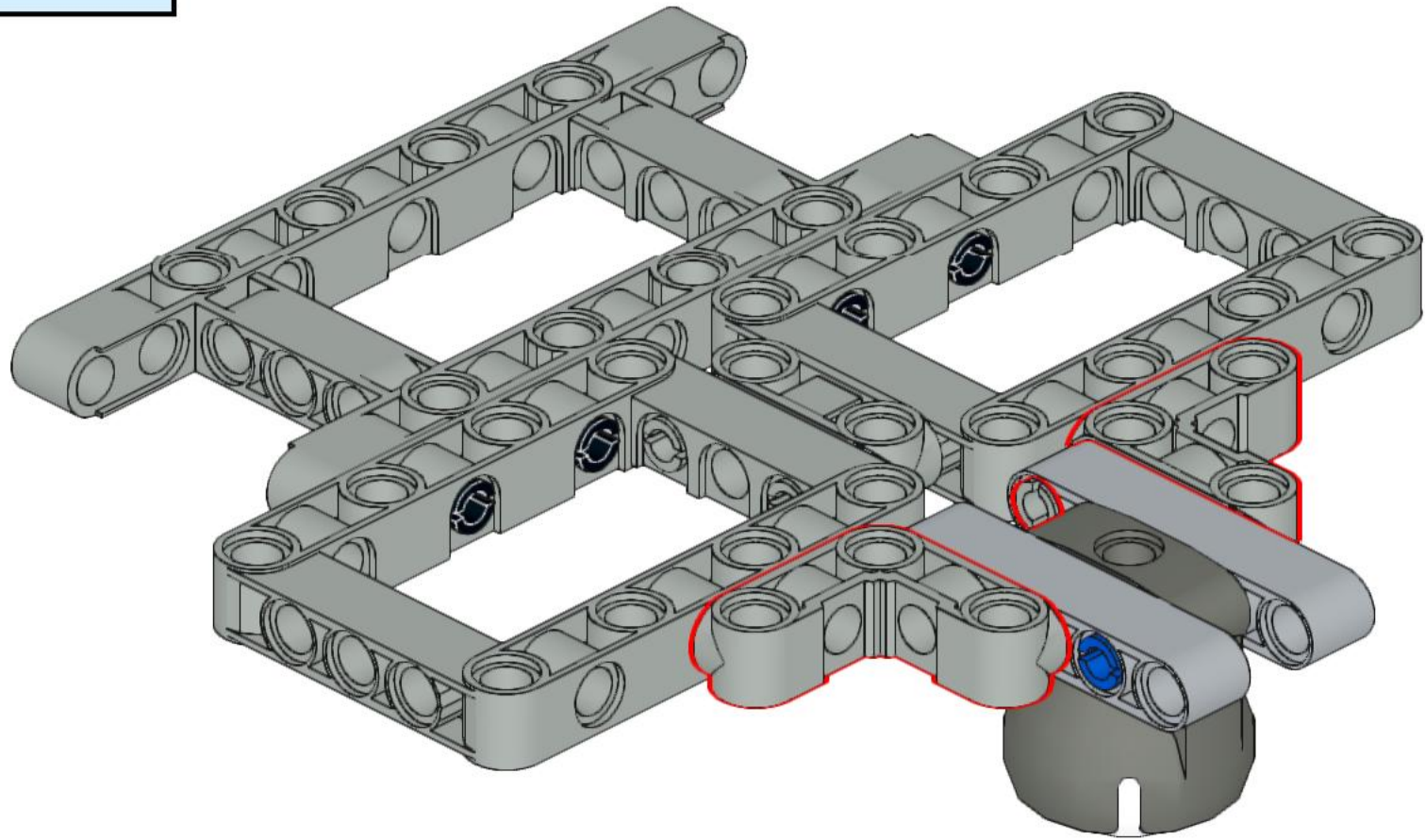
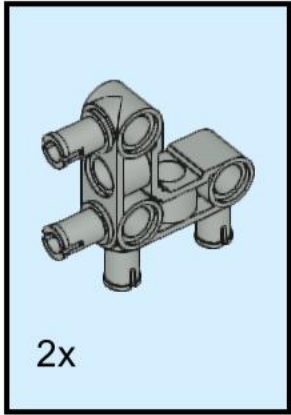
2



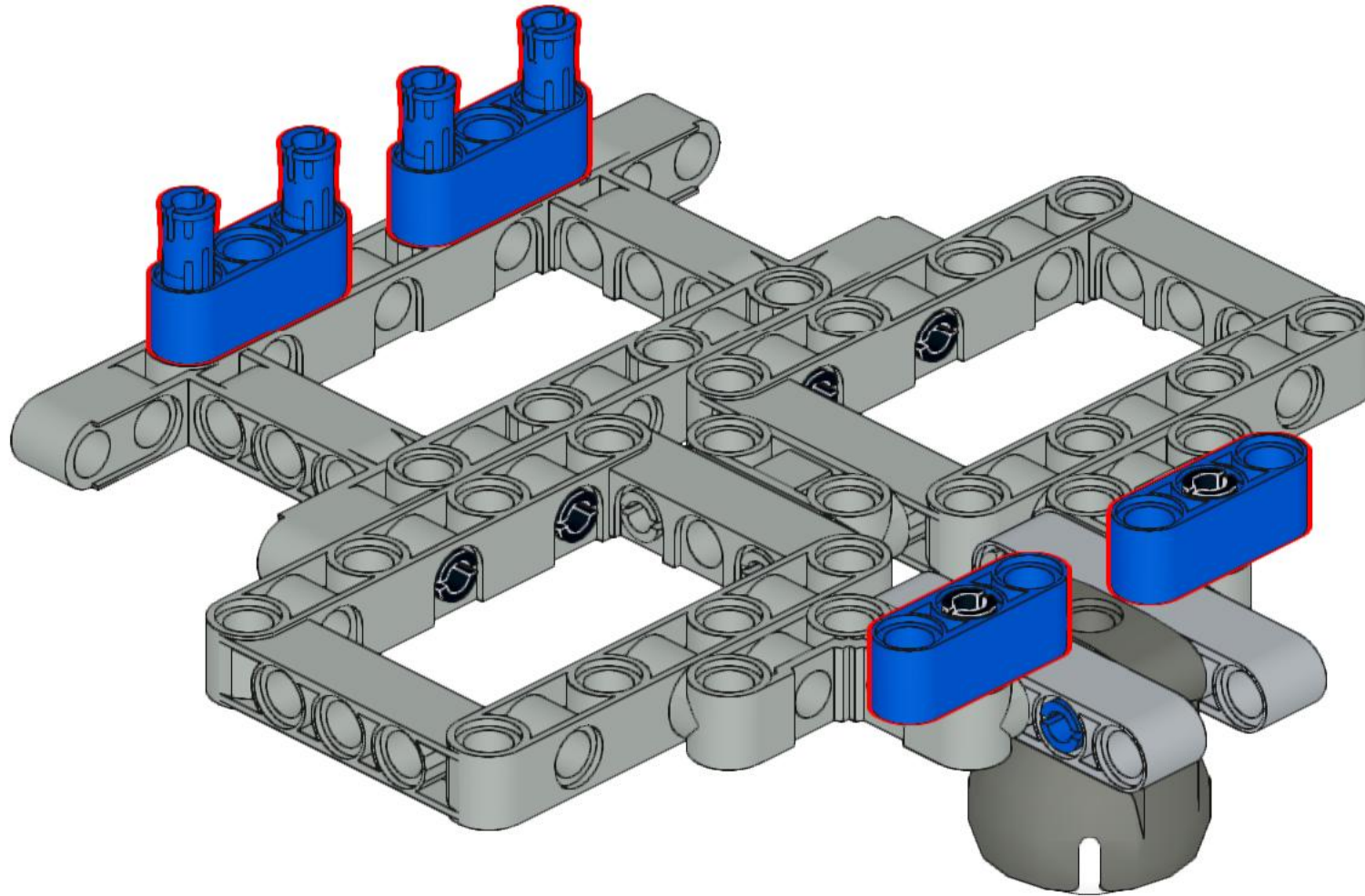
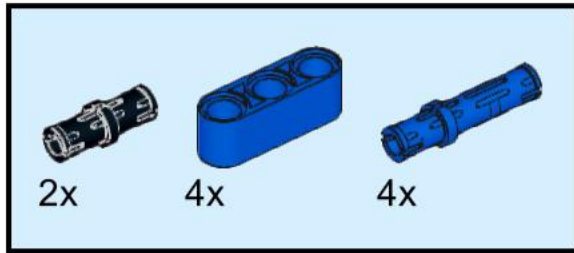
3



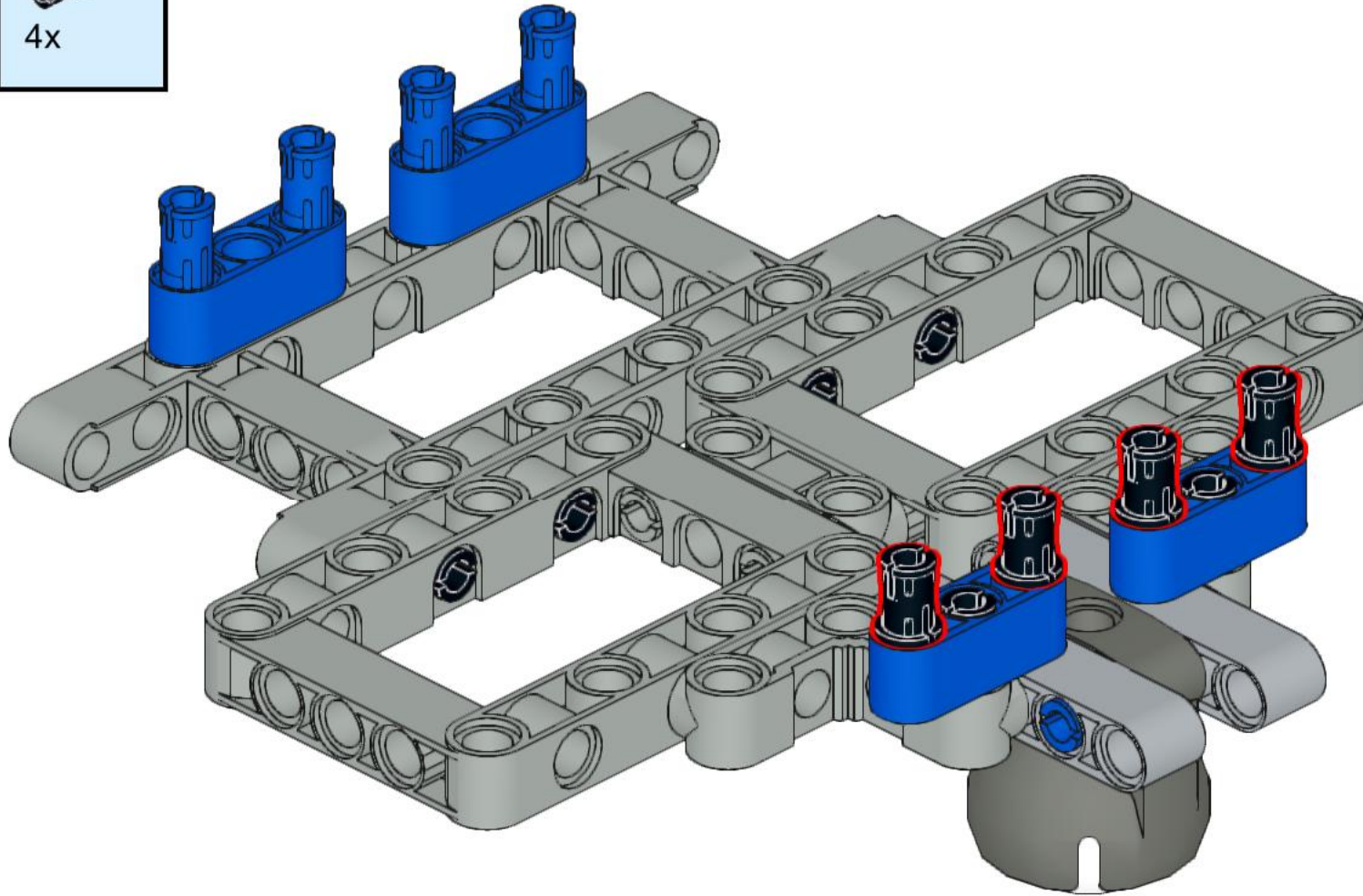
4



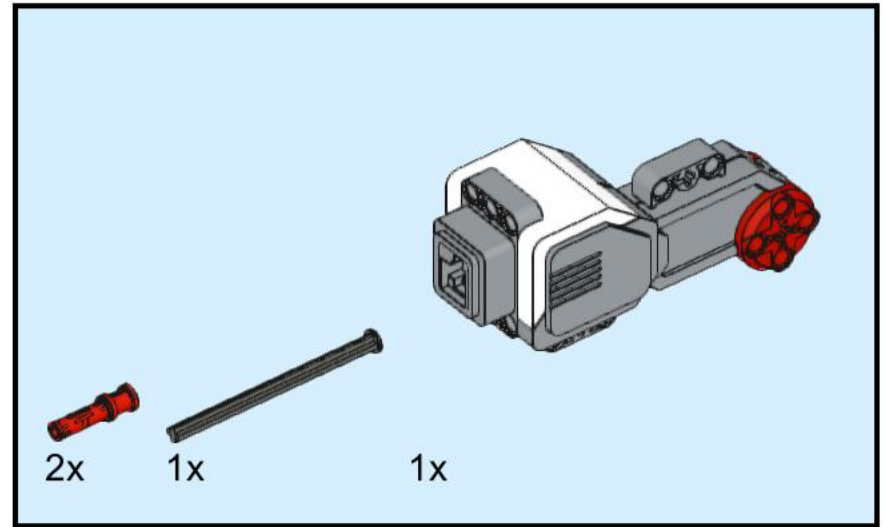
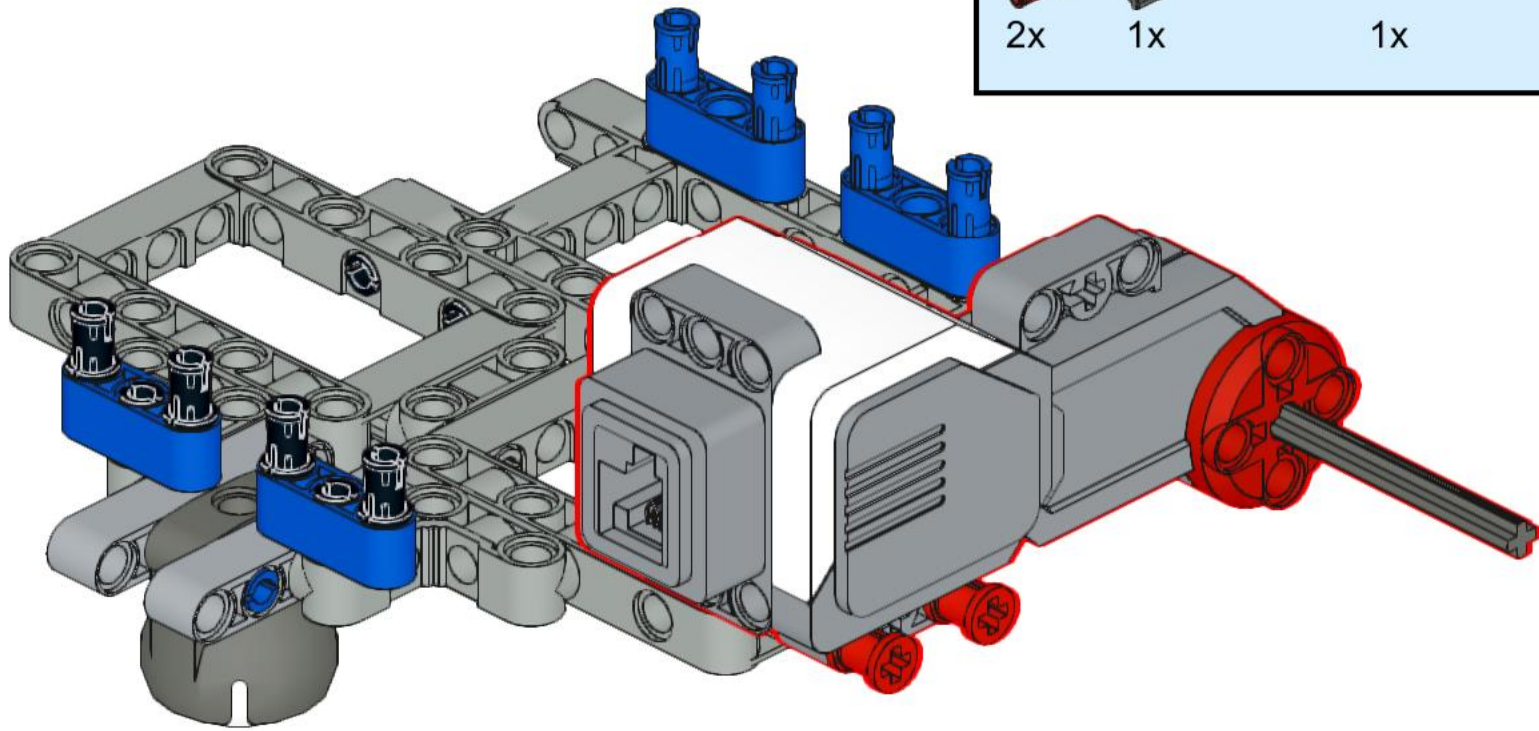
5



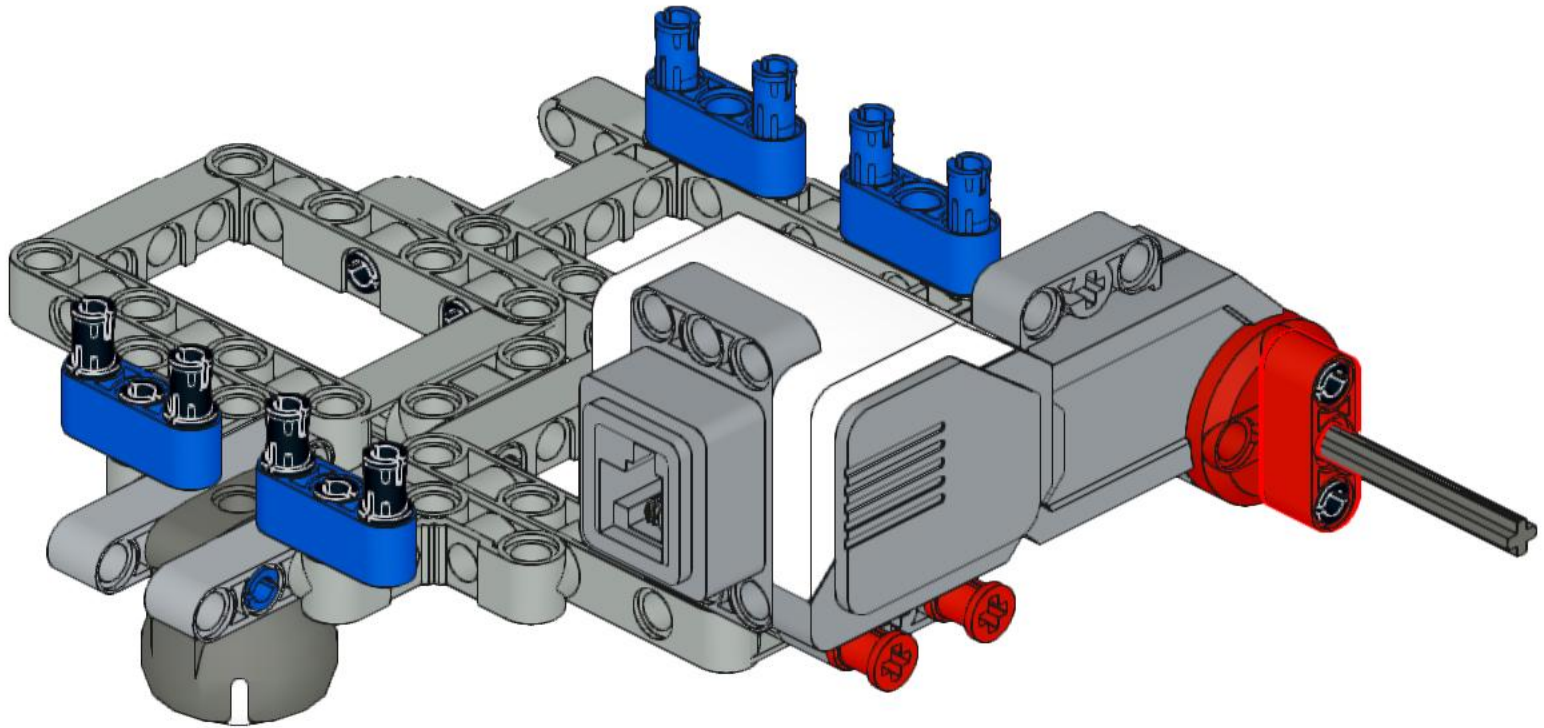
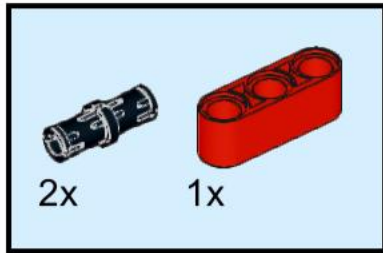
6



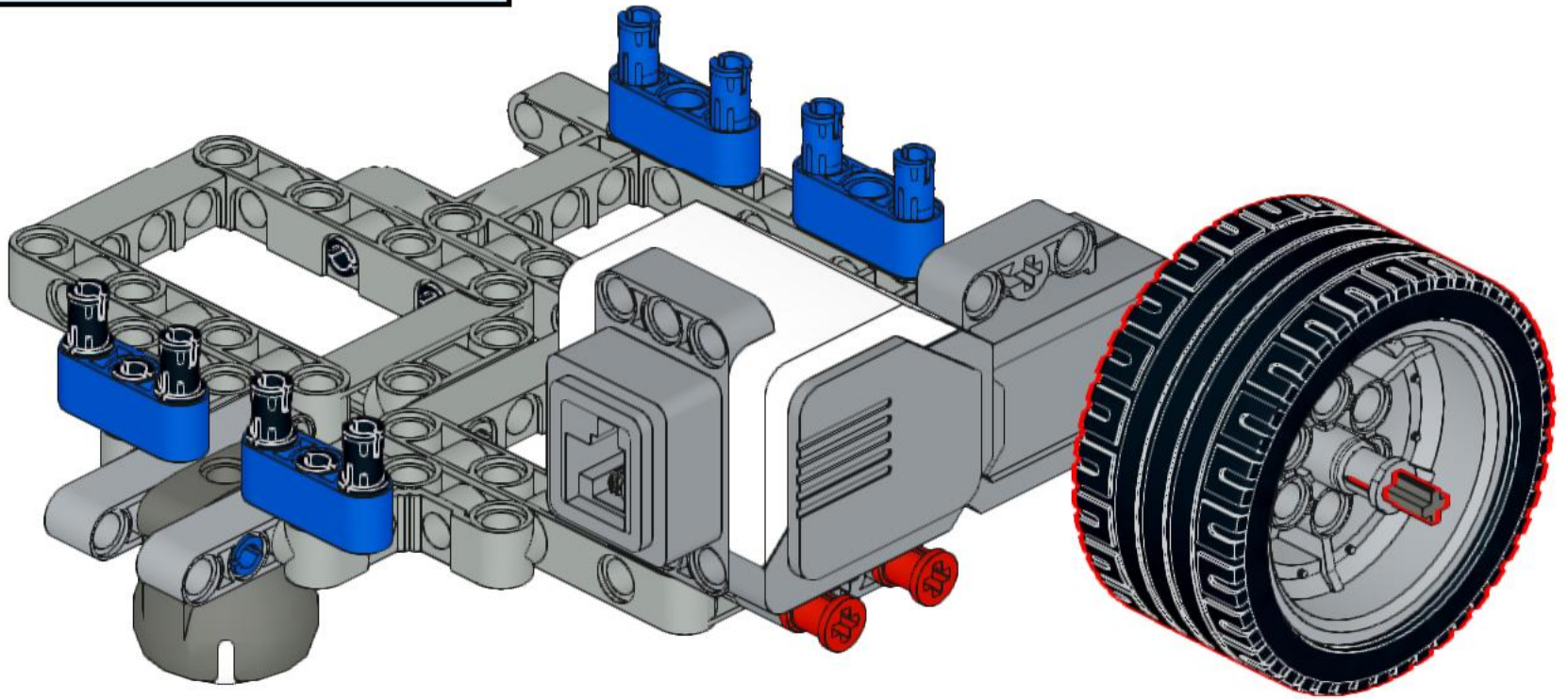
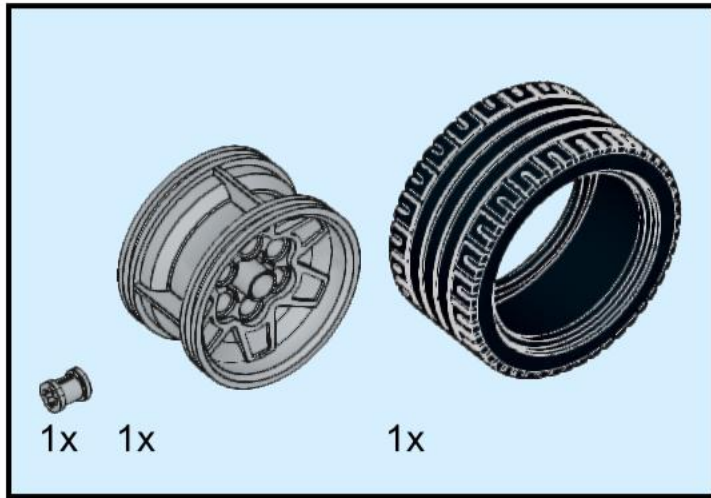
7

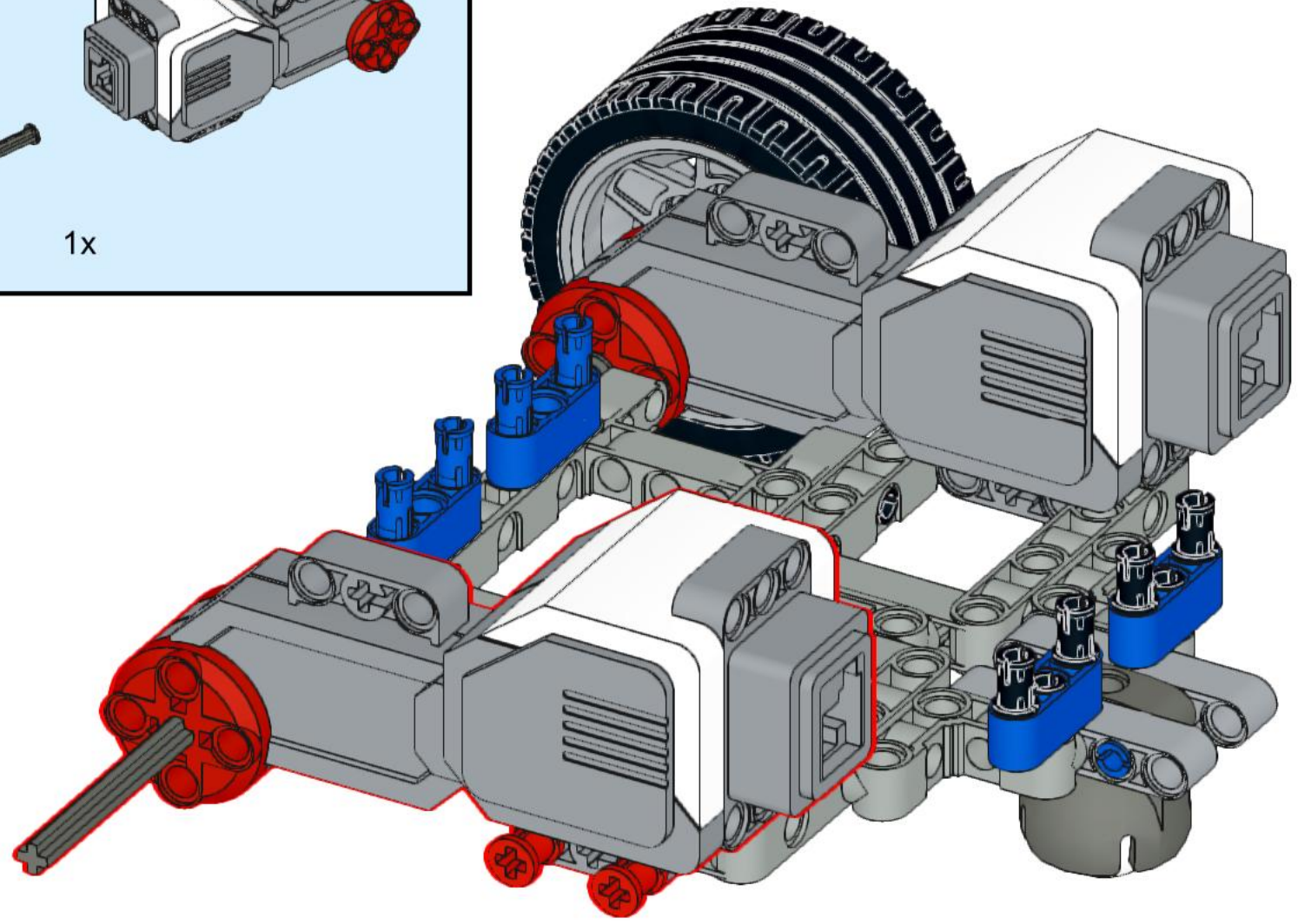
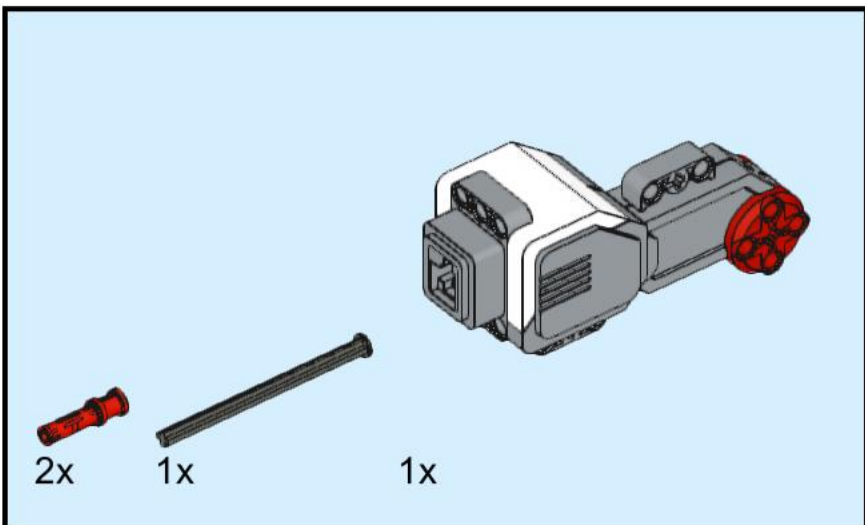


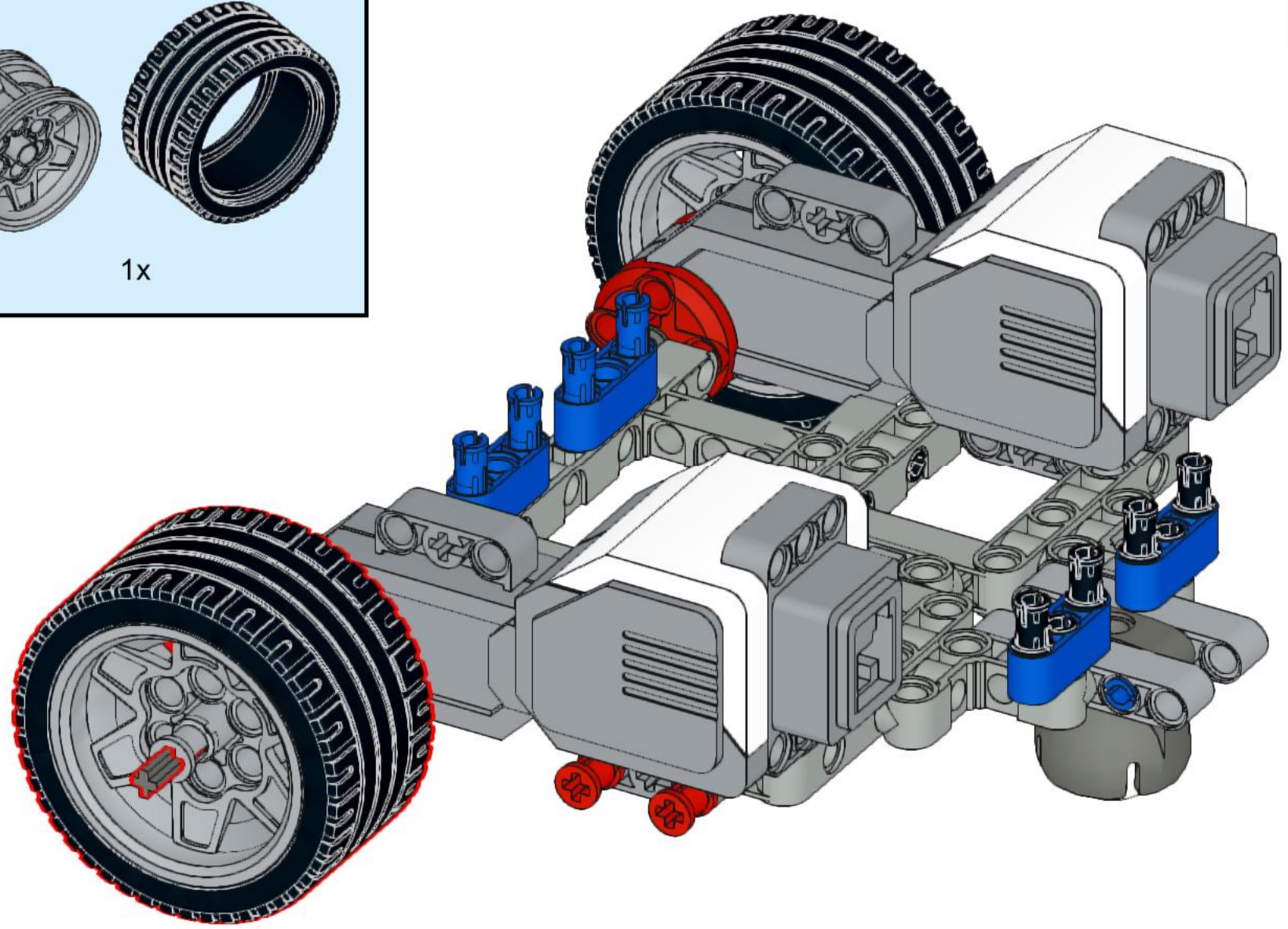
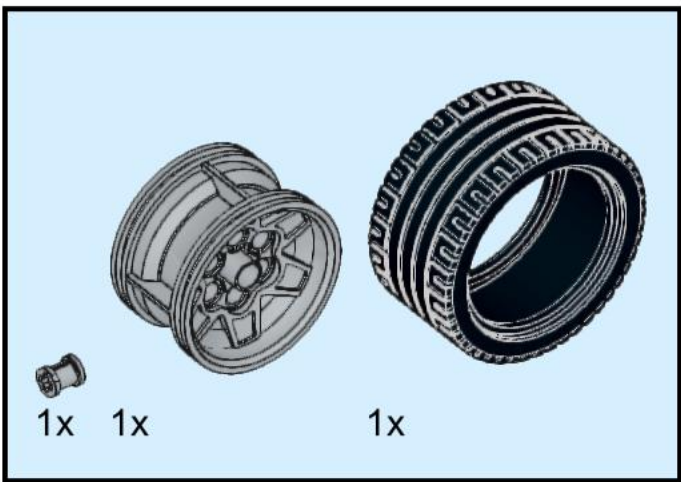
8



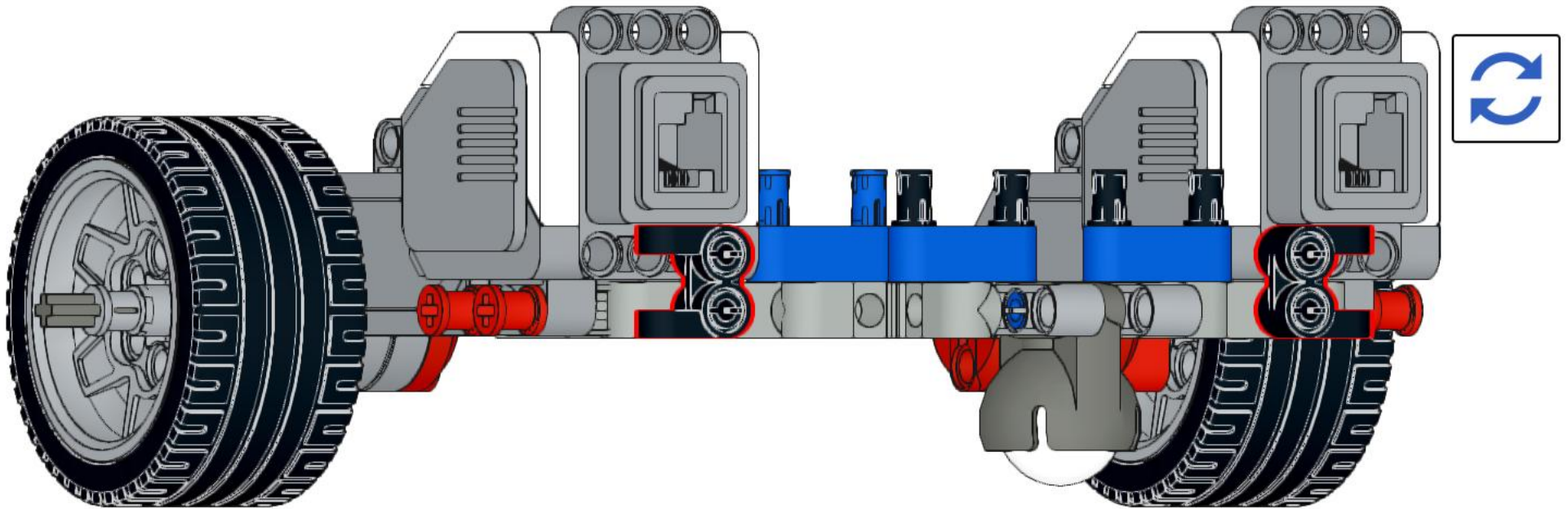
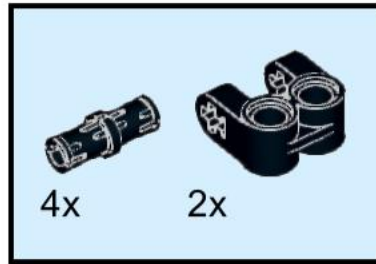
9



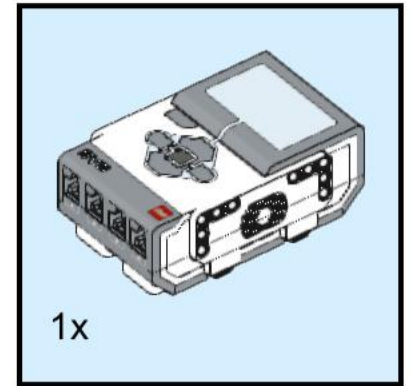
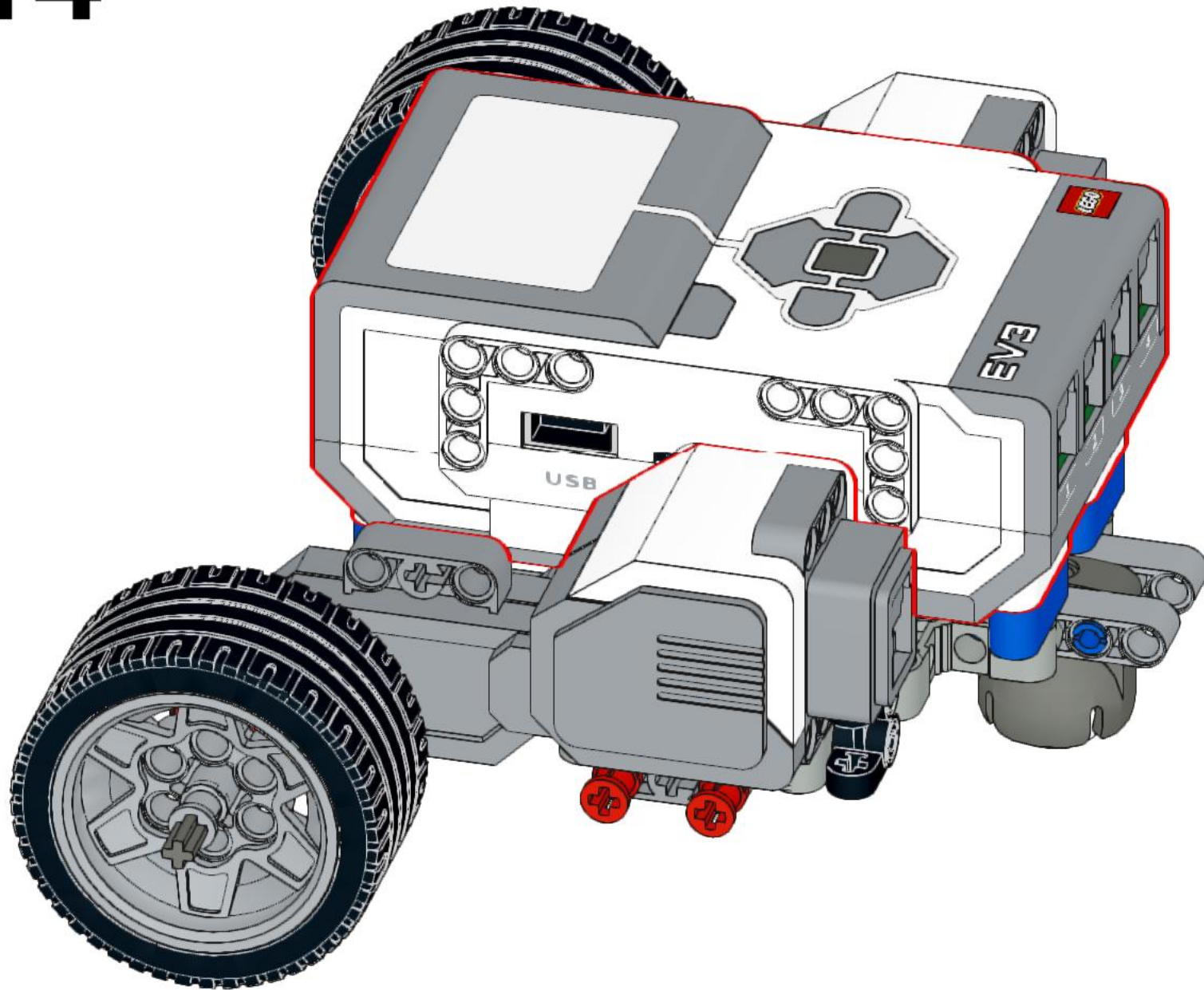




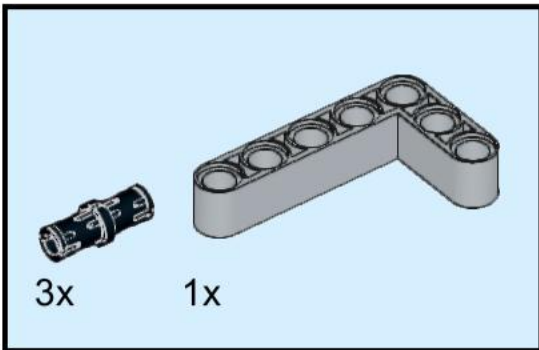
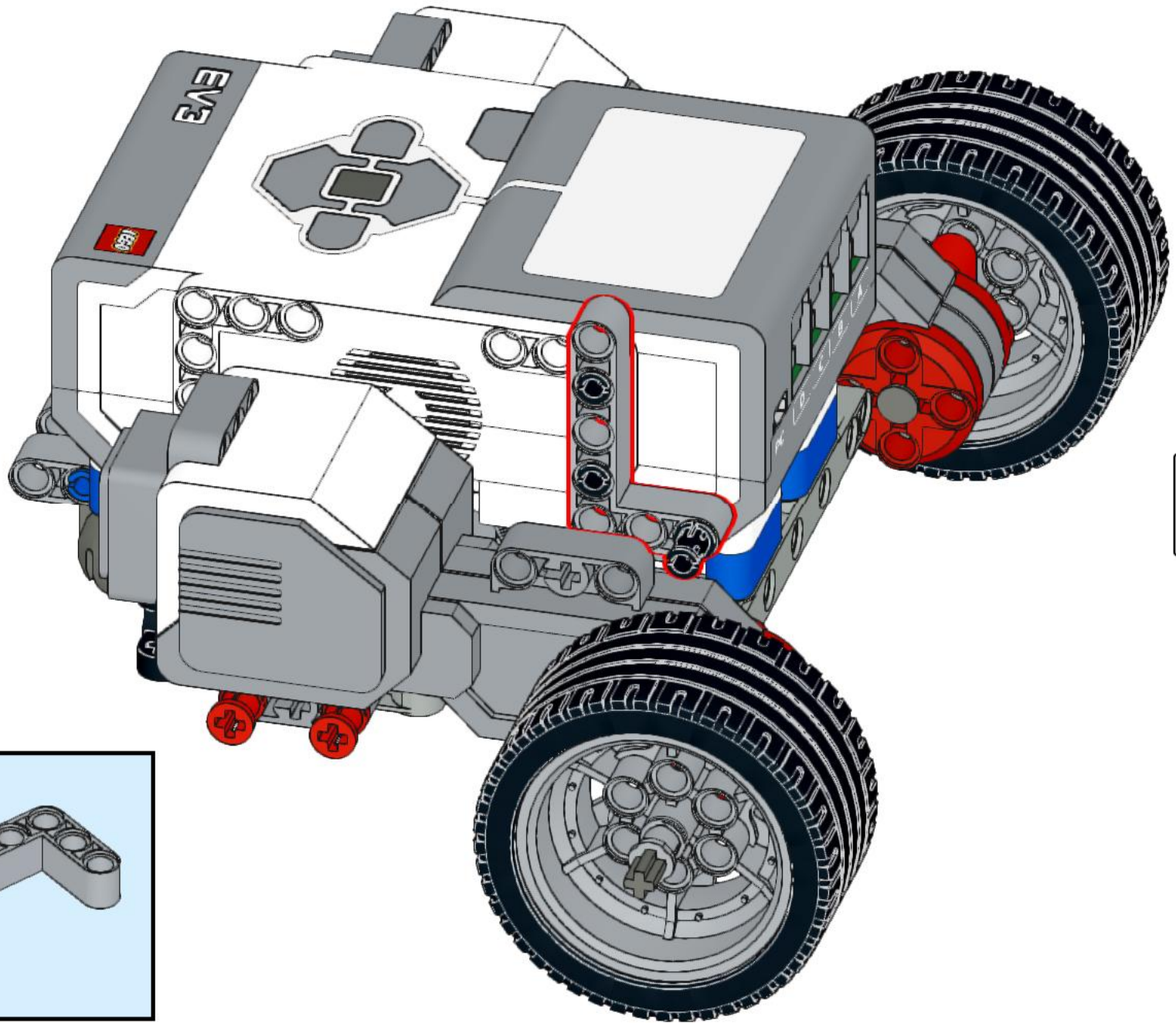
13



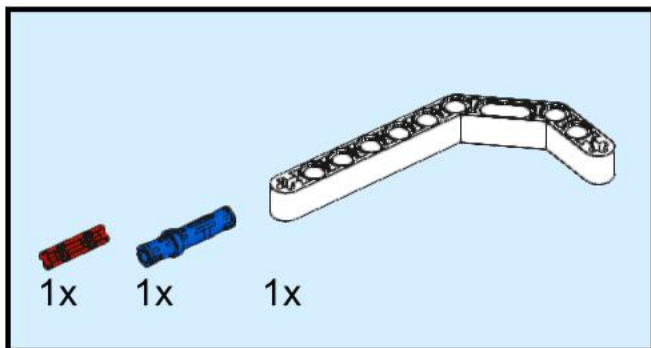
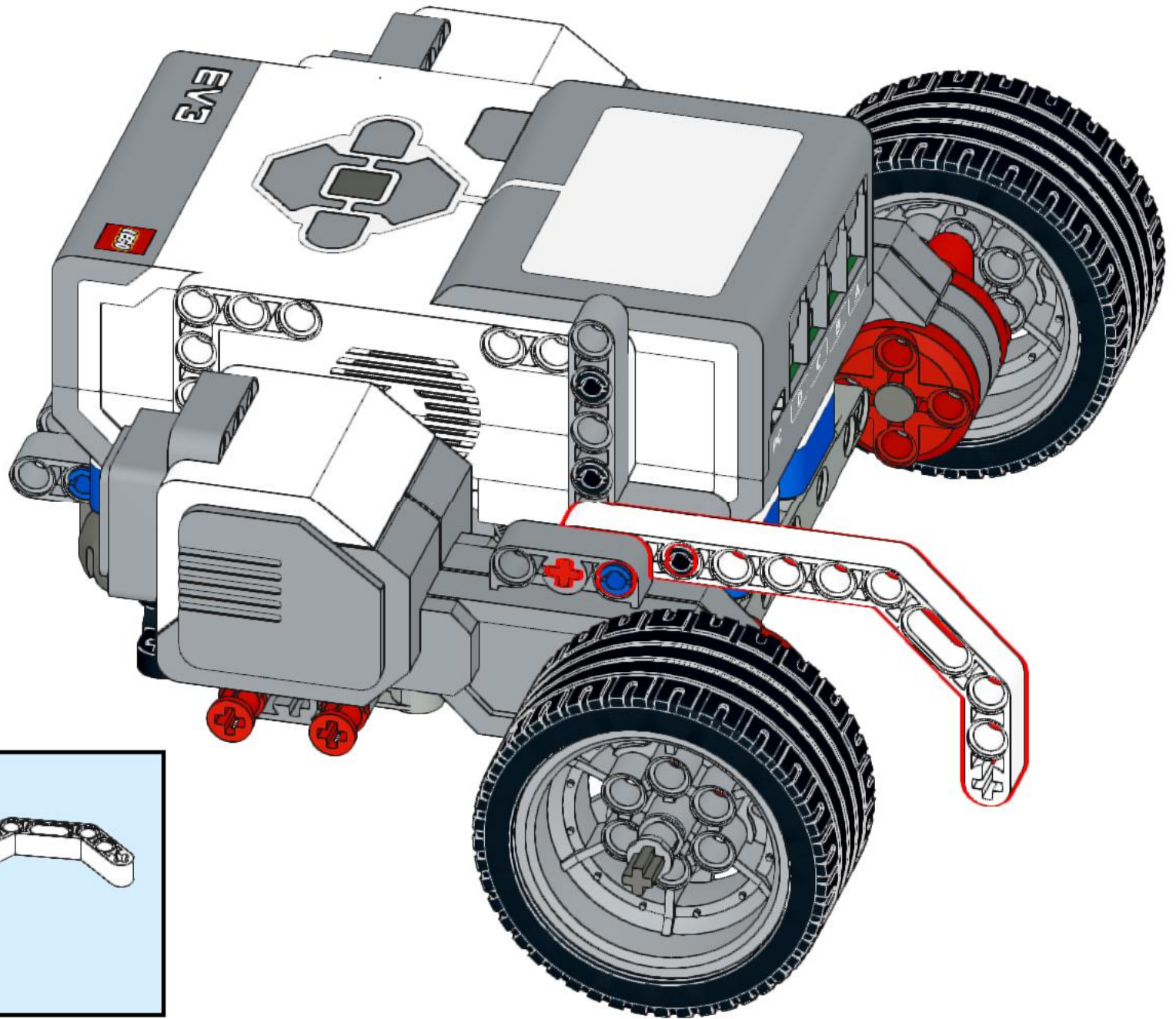
14



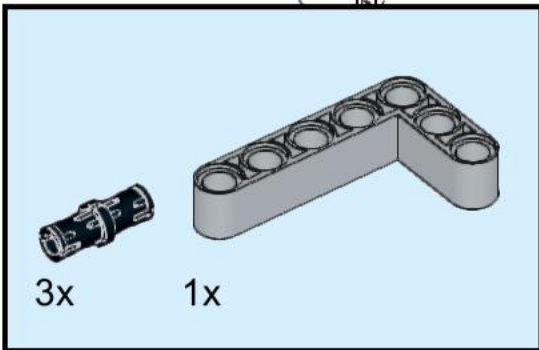
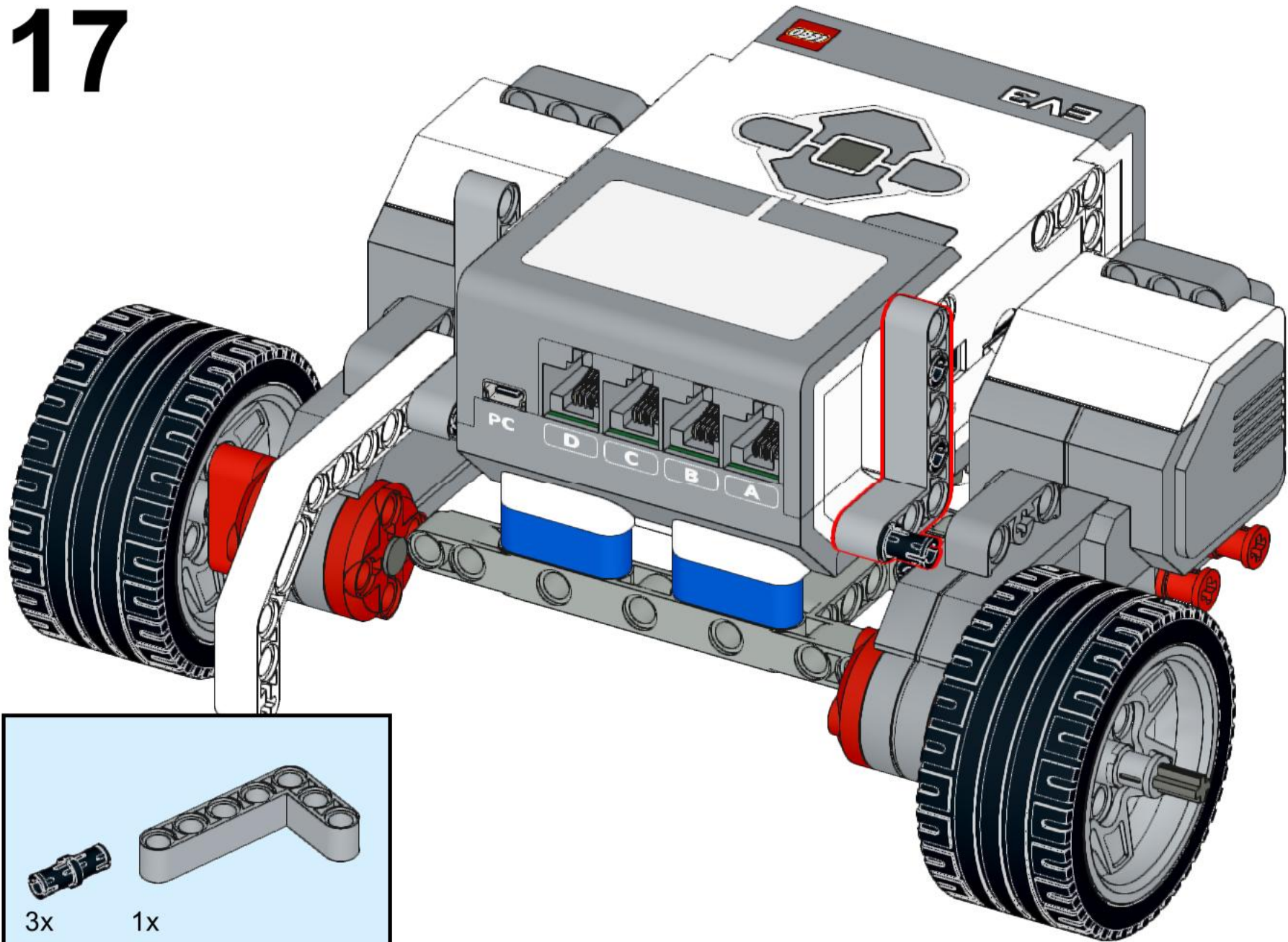
15



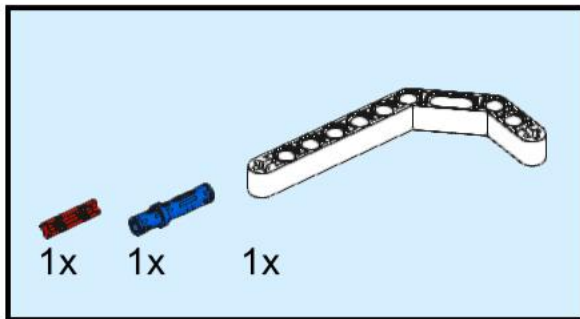
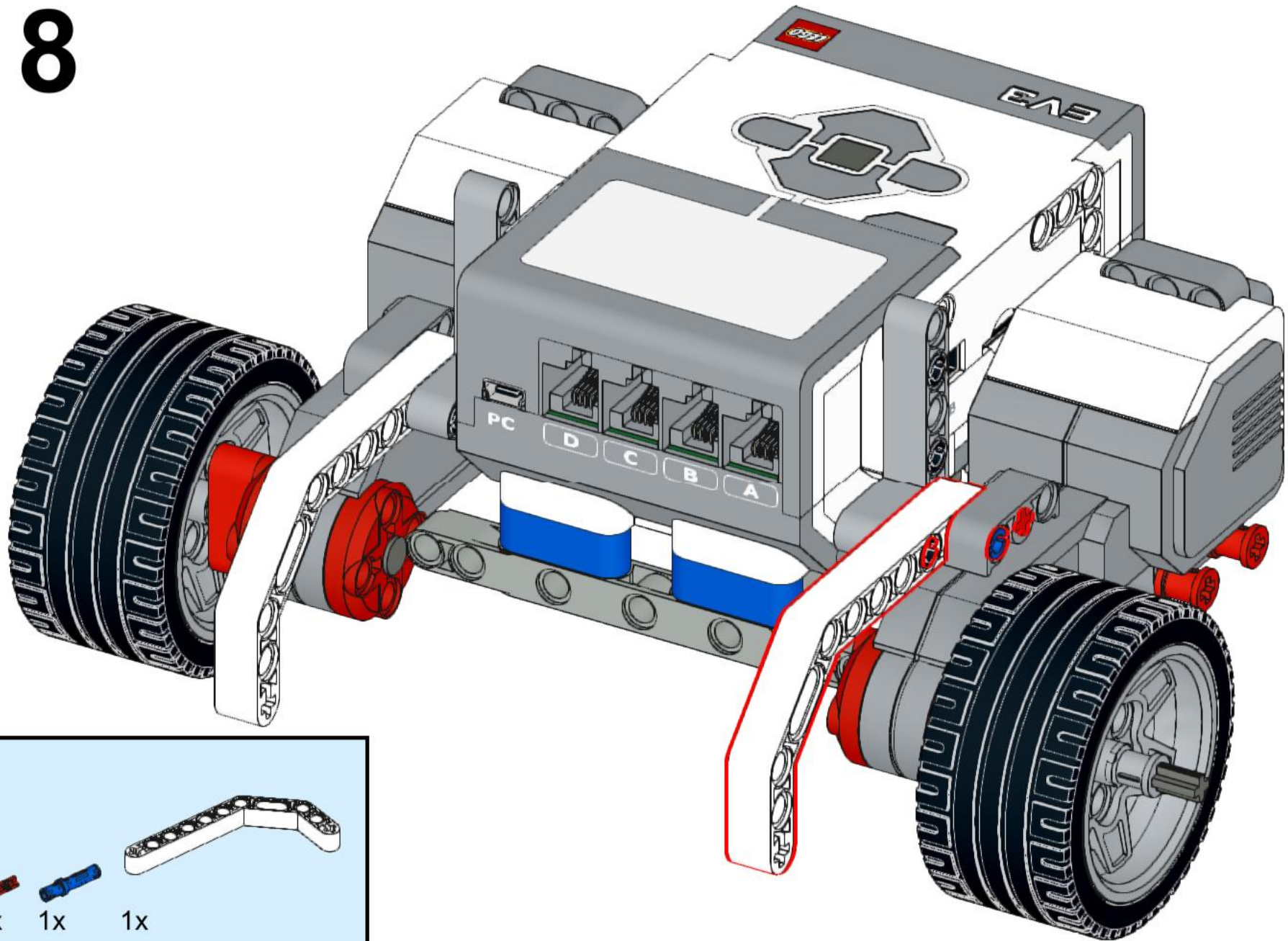
16



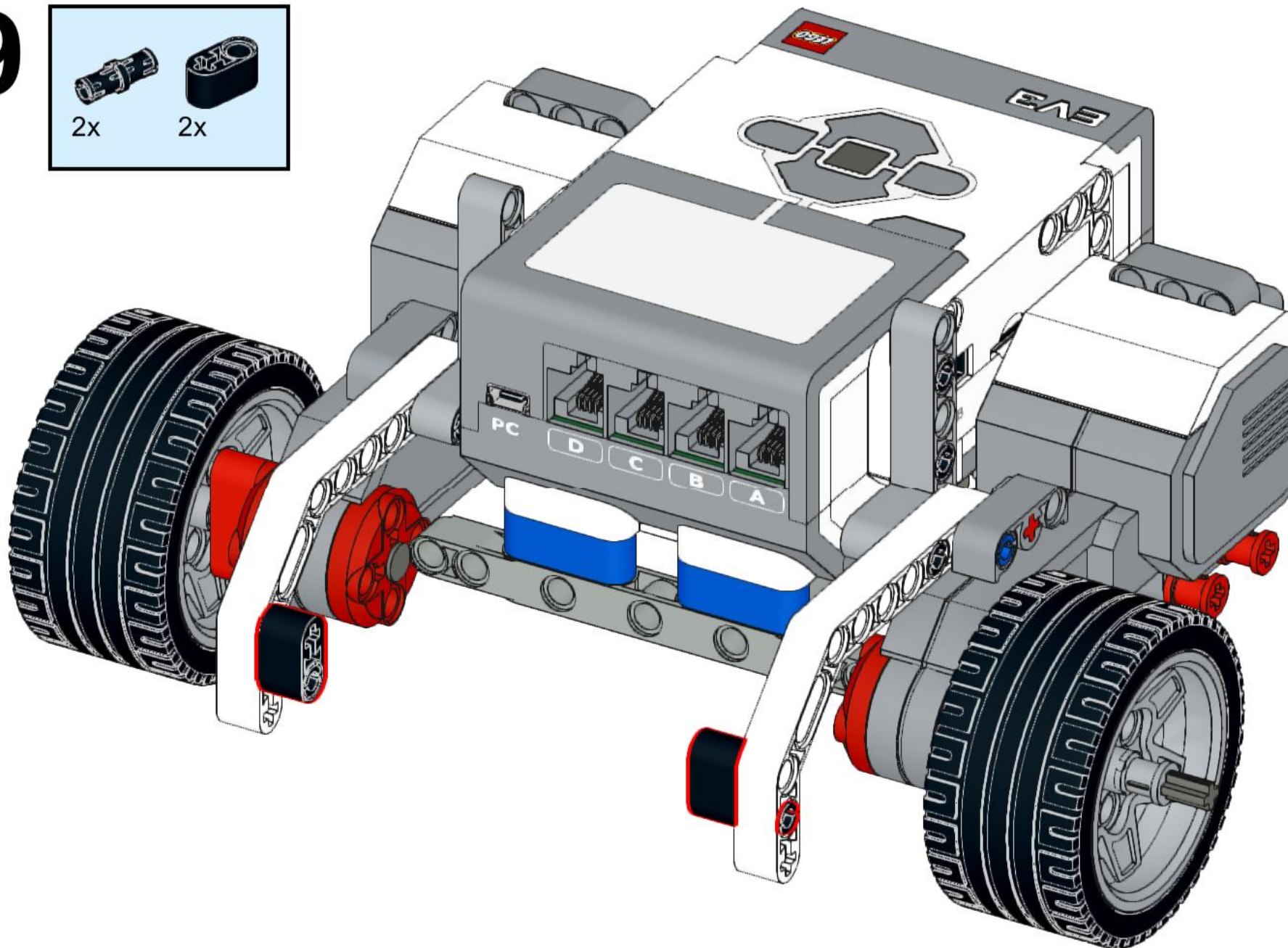
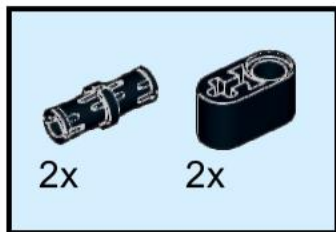
17



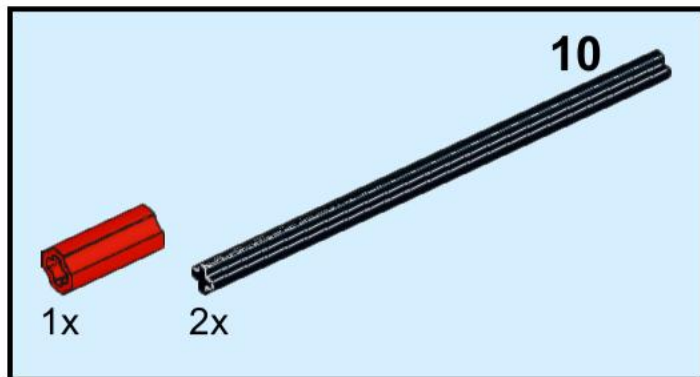
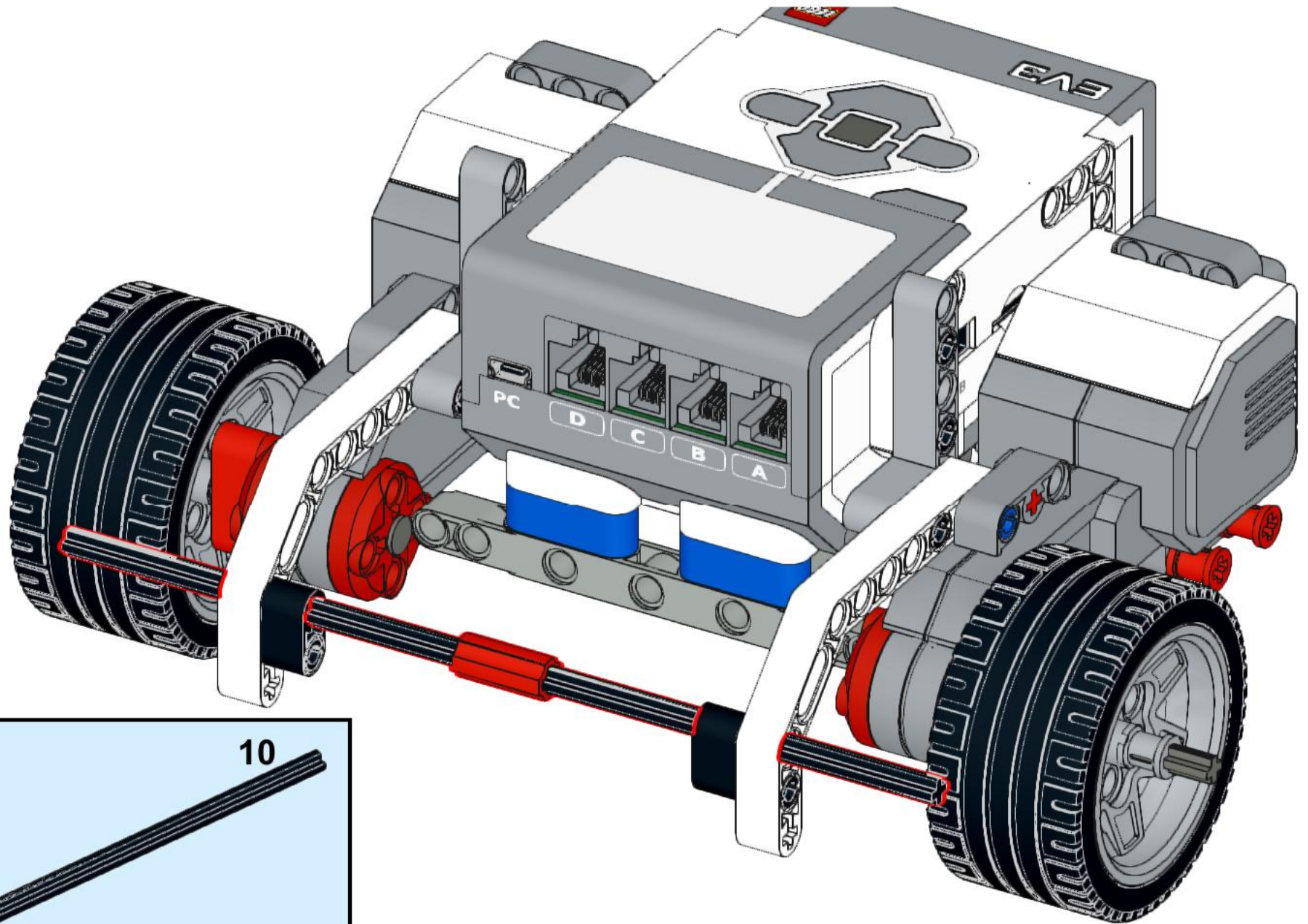
18



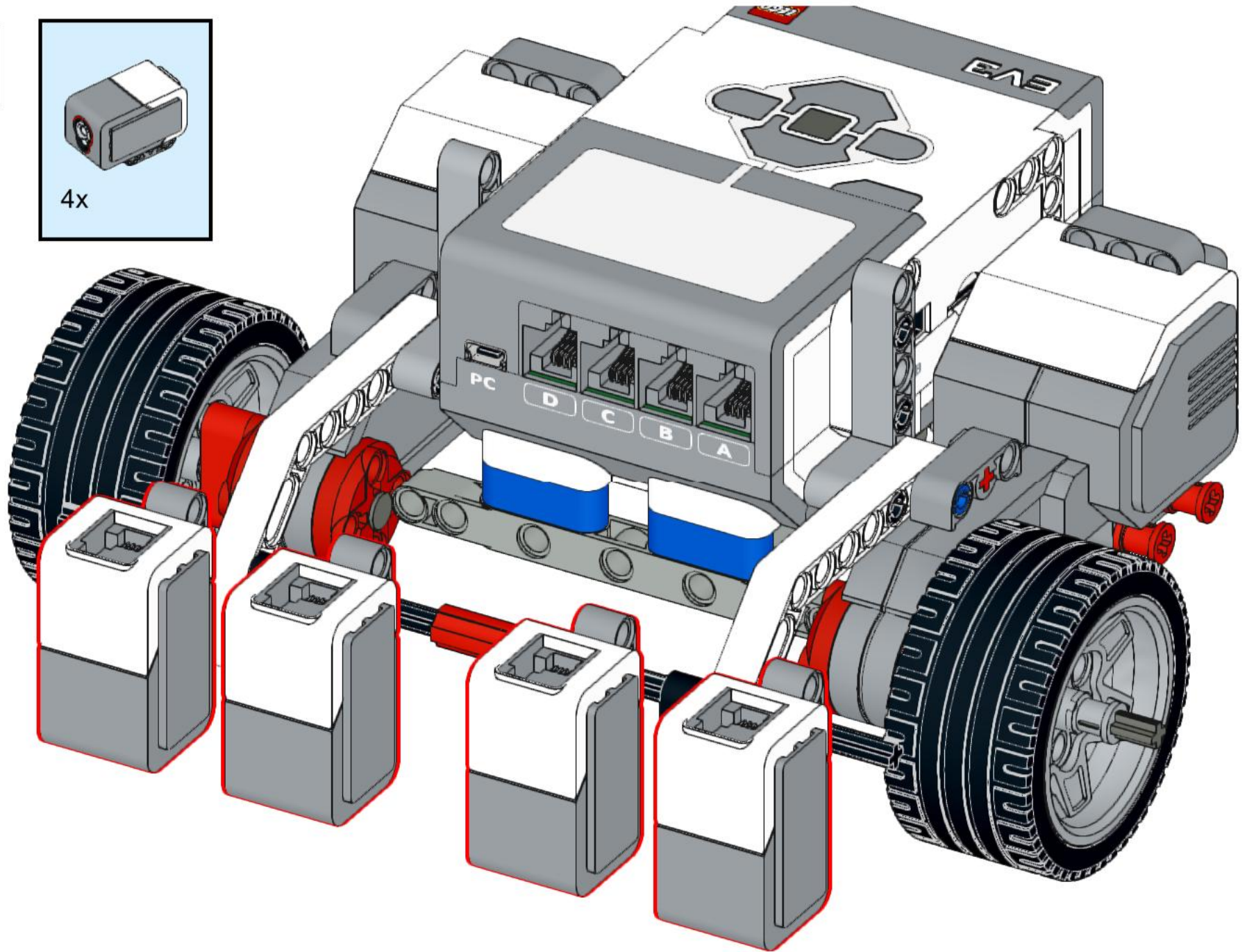
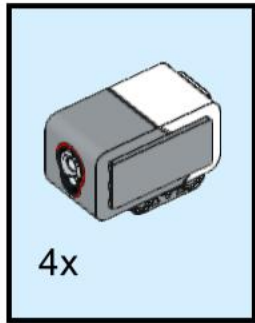
19



20

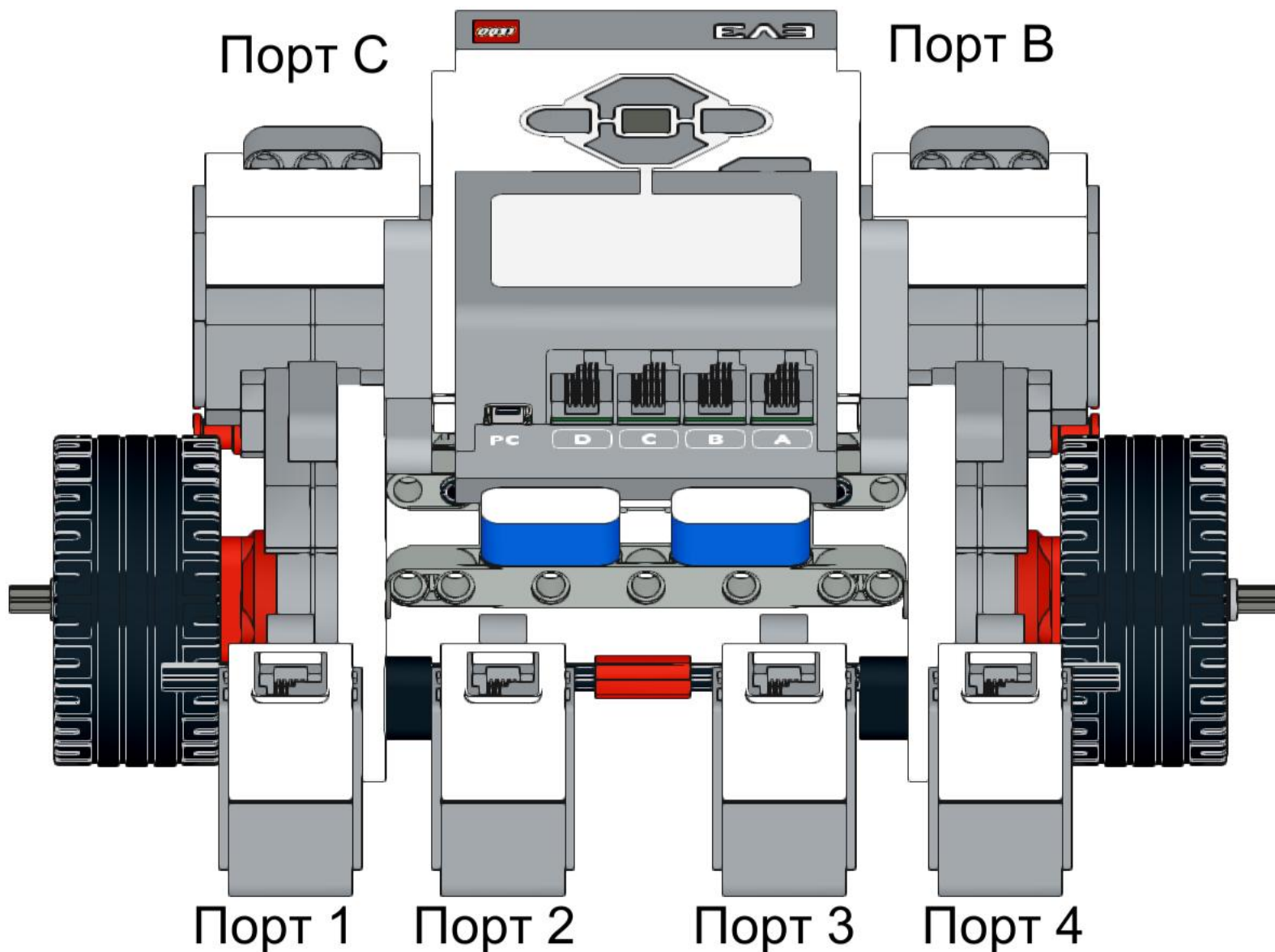


21



22

При программировании робота Вы можете использовать от 1 до 4 датчиков цвета.



23

