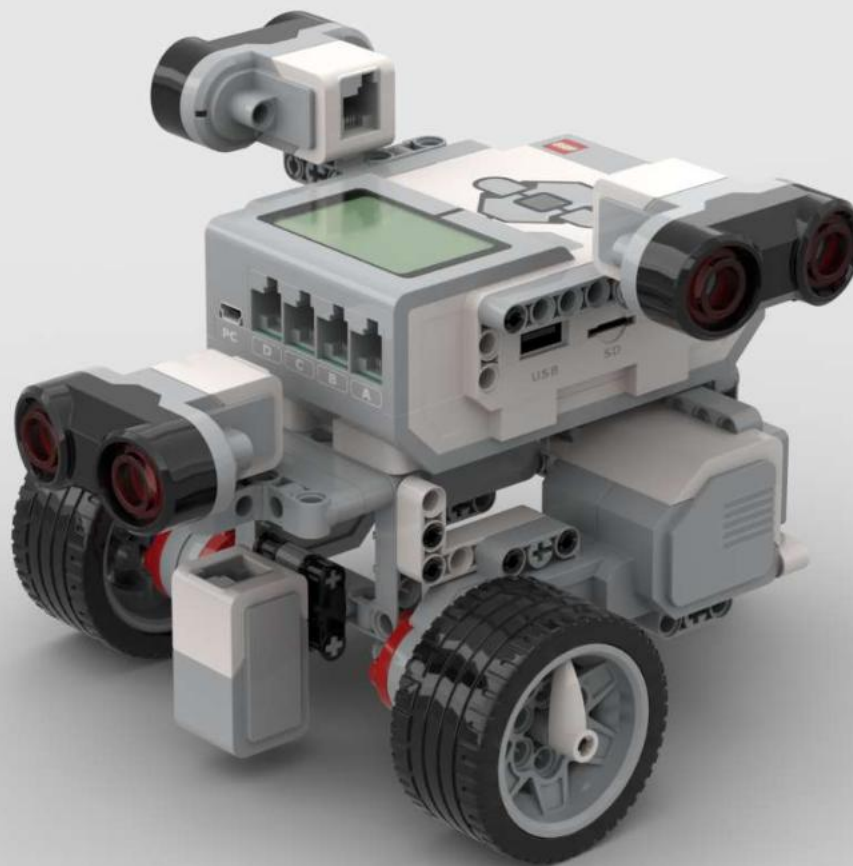
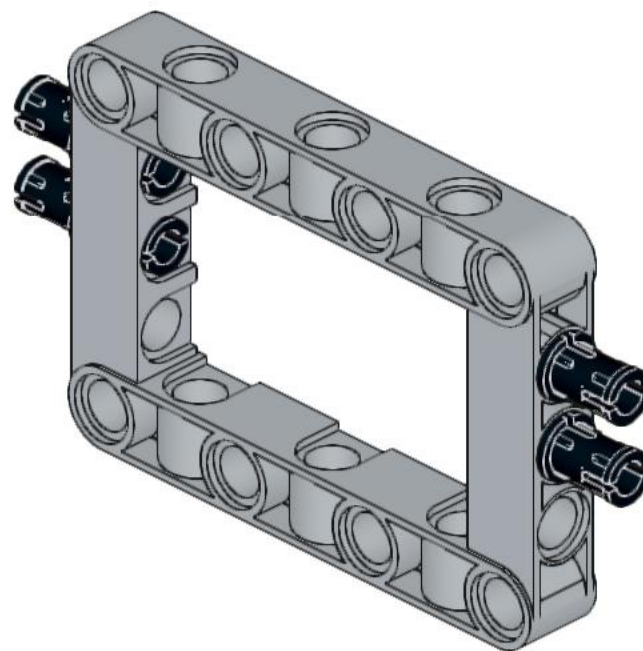
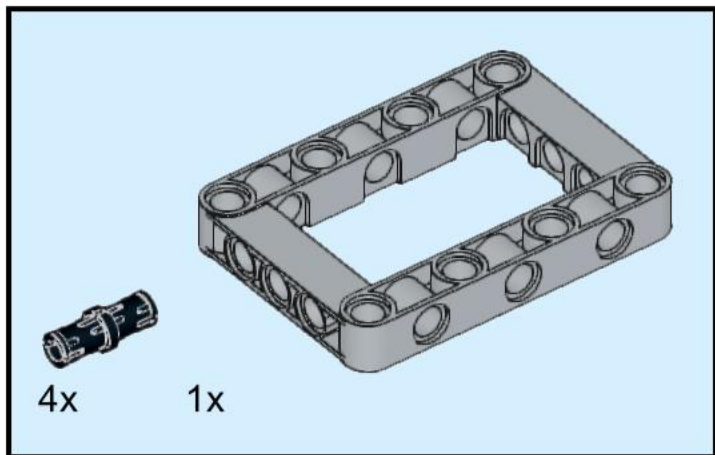


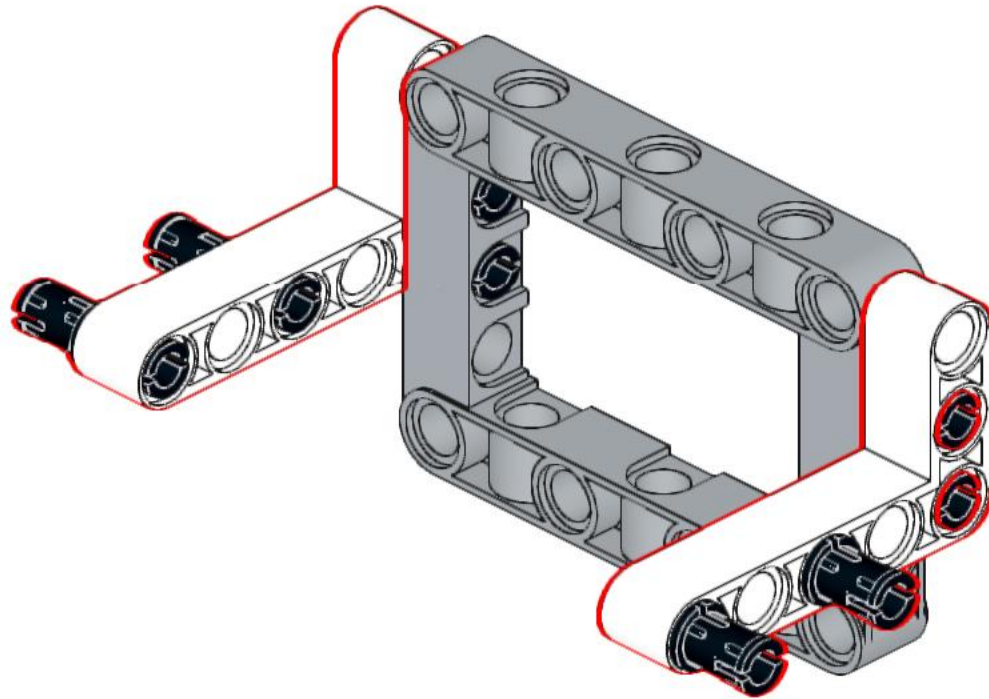
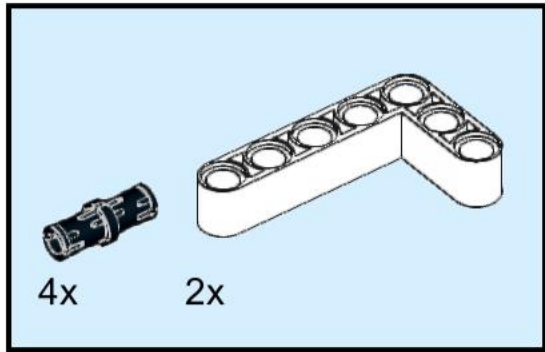
# Базовый робот для номинации «Лабиринт»

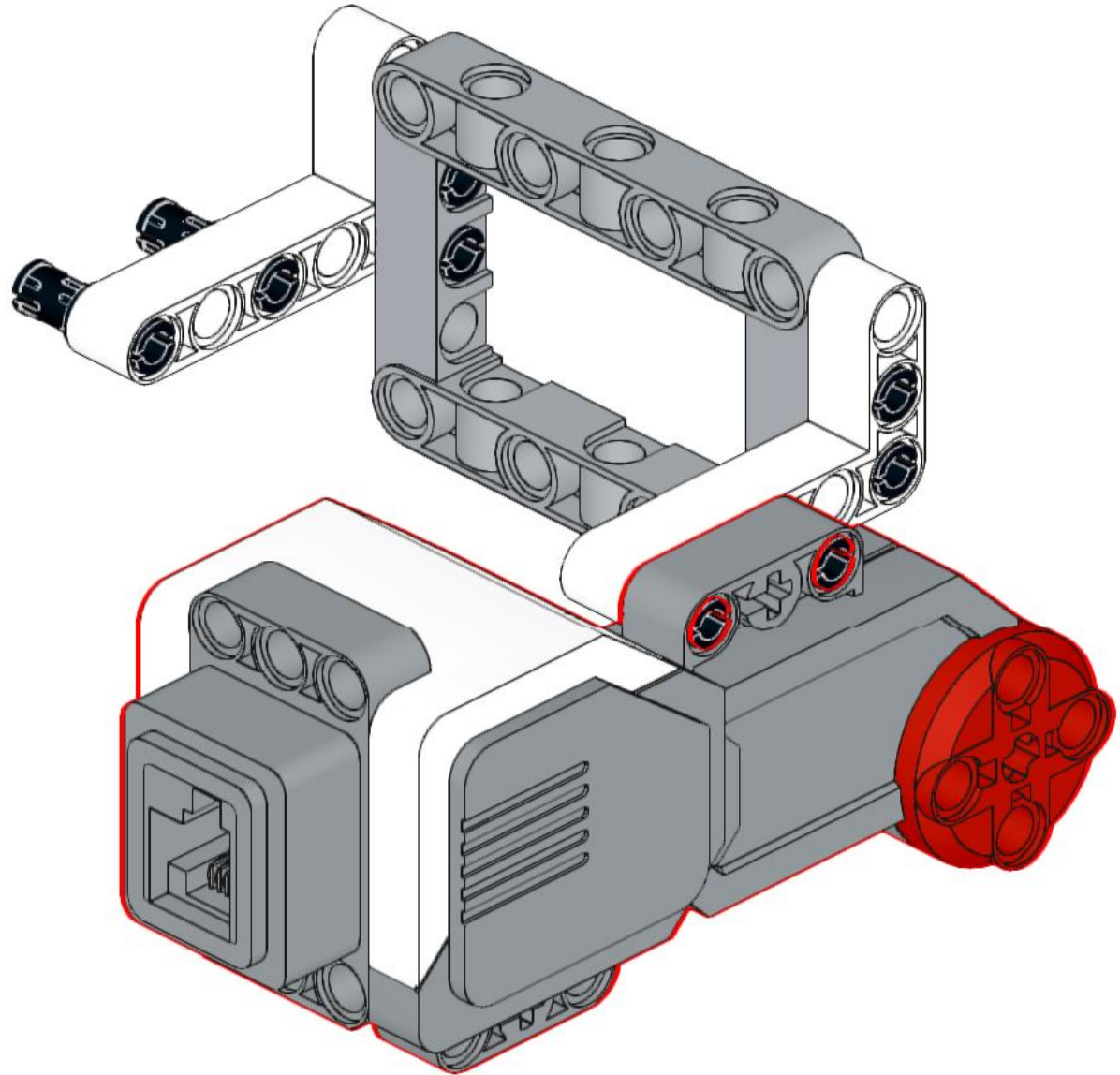
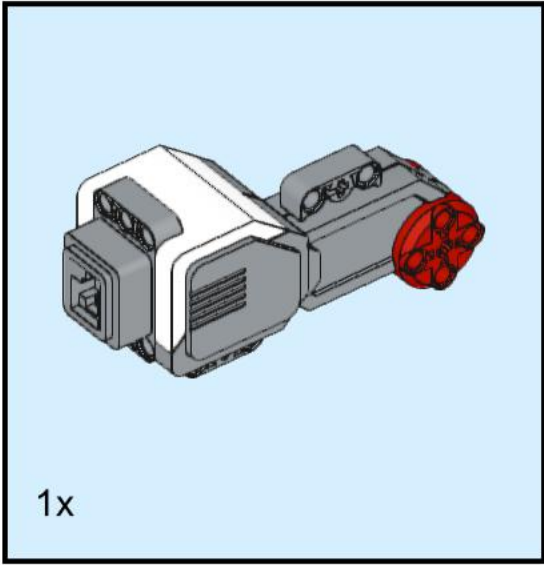


1



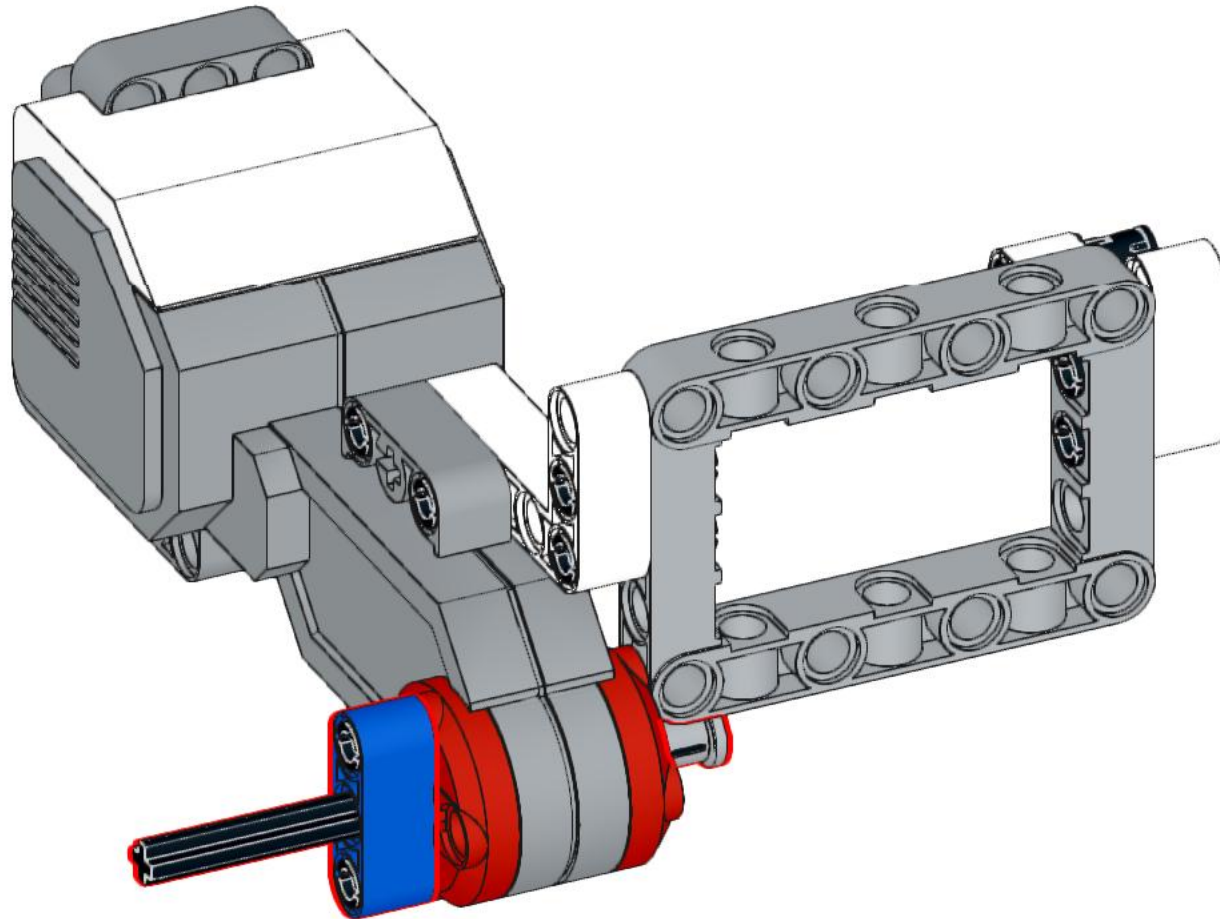
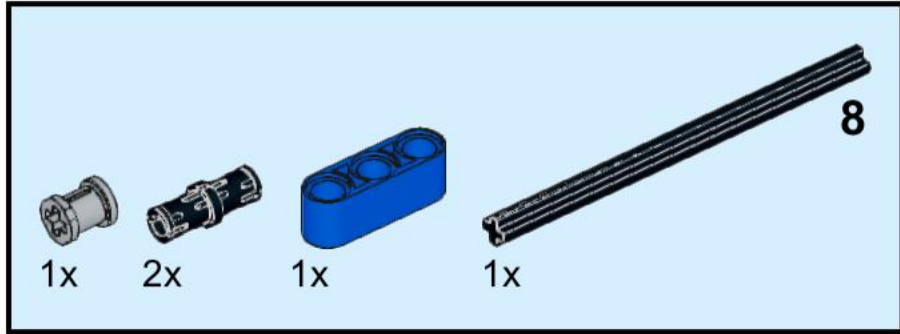
2



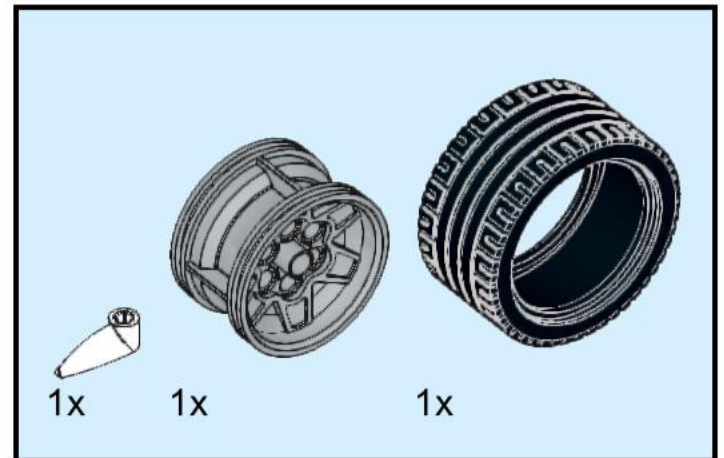
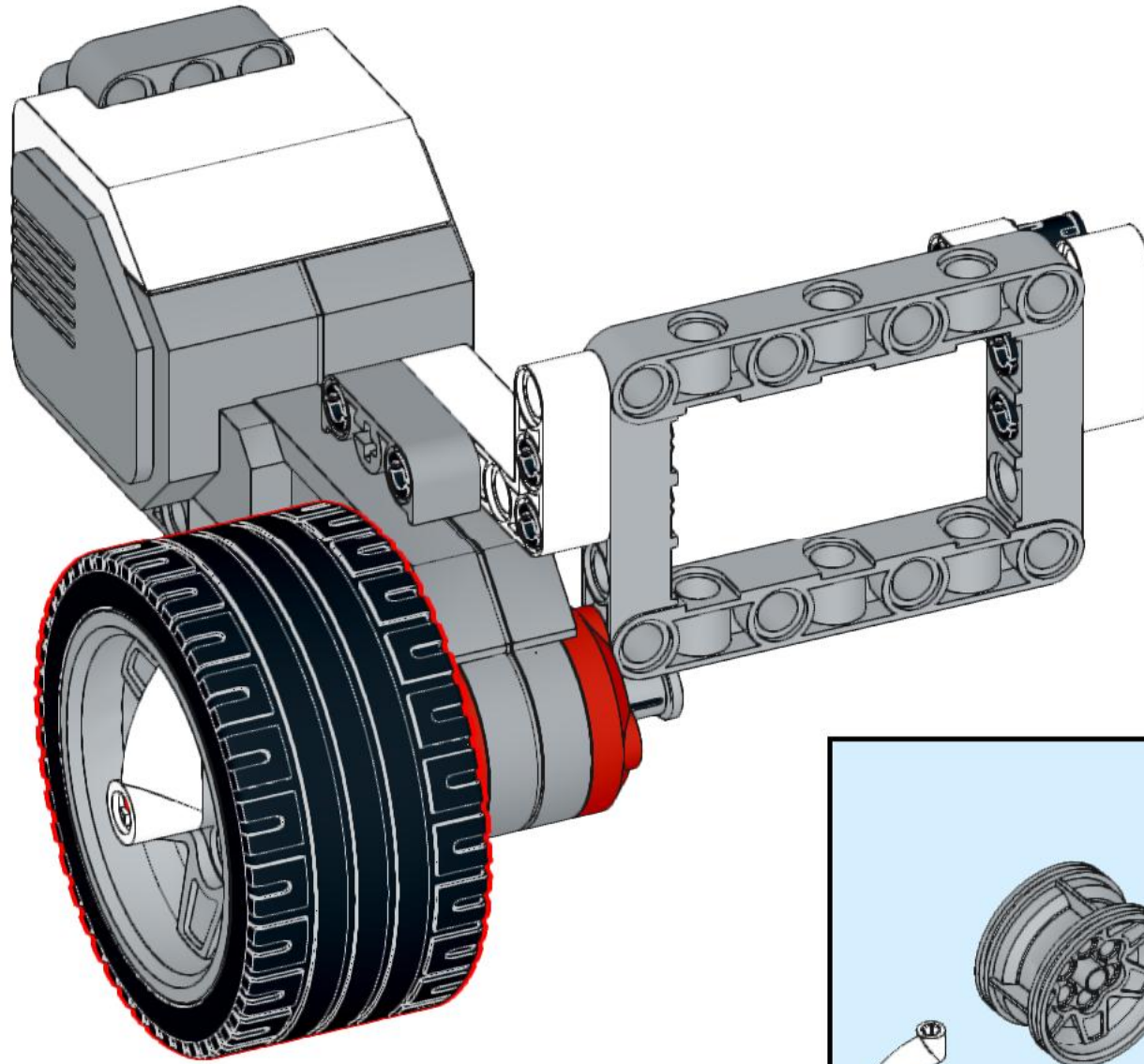


3

# 4



# 5

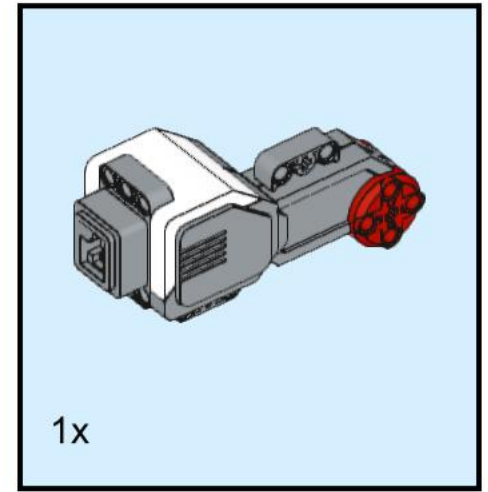
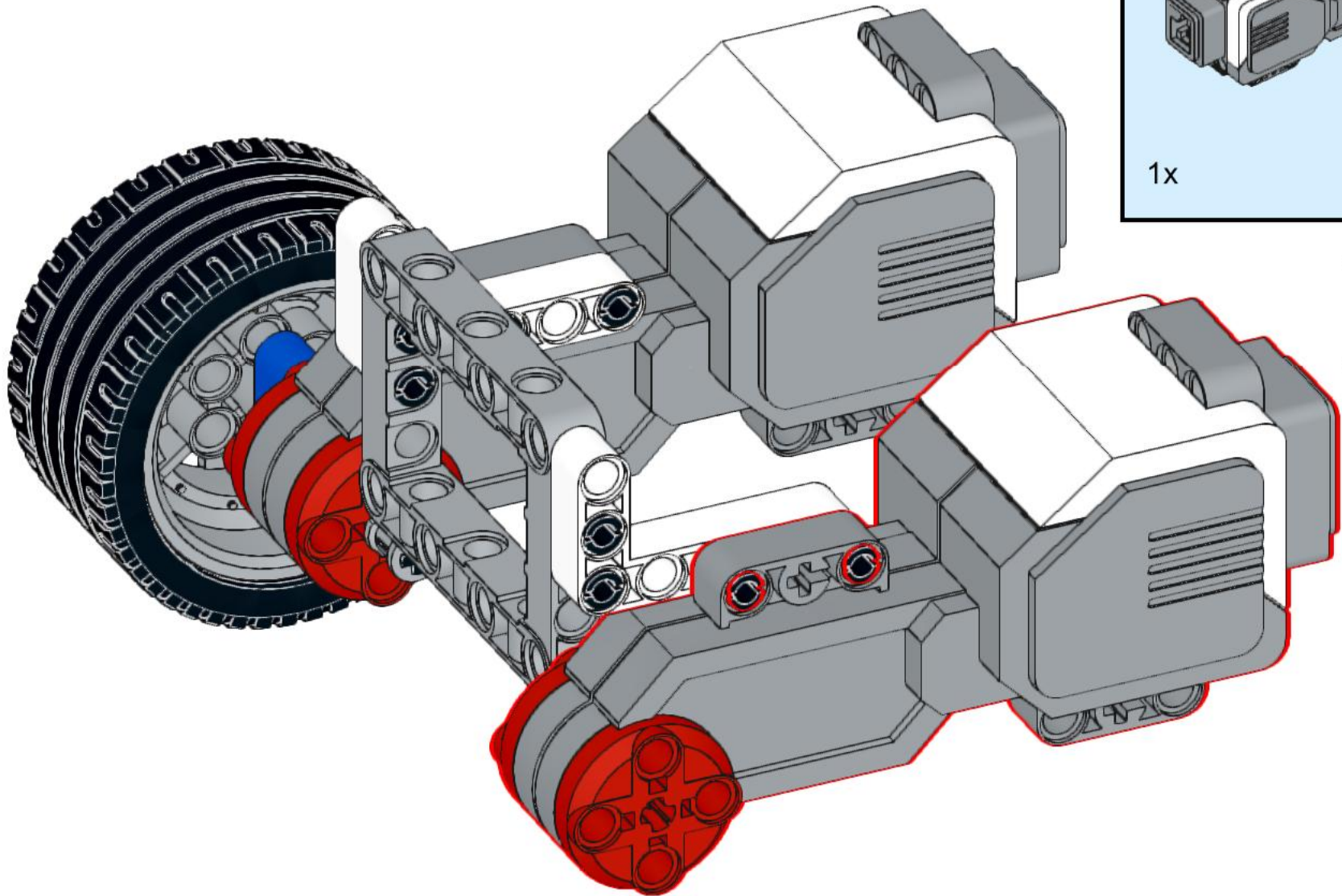


1x

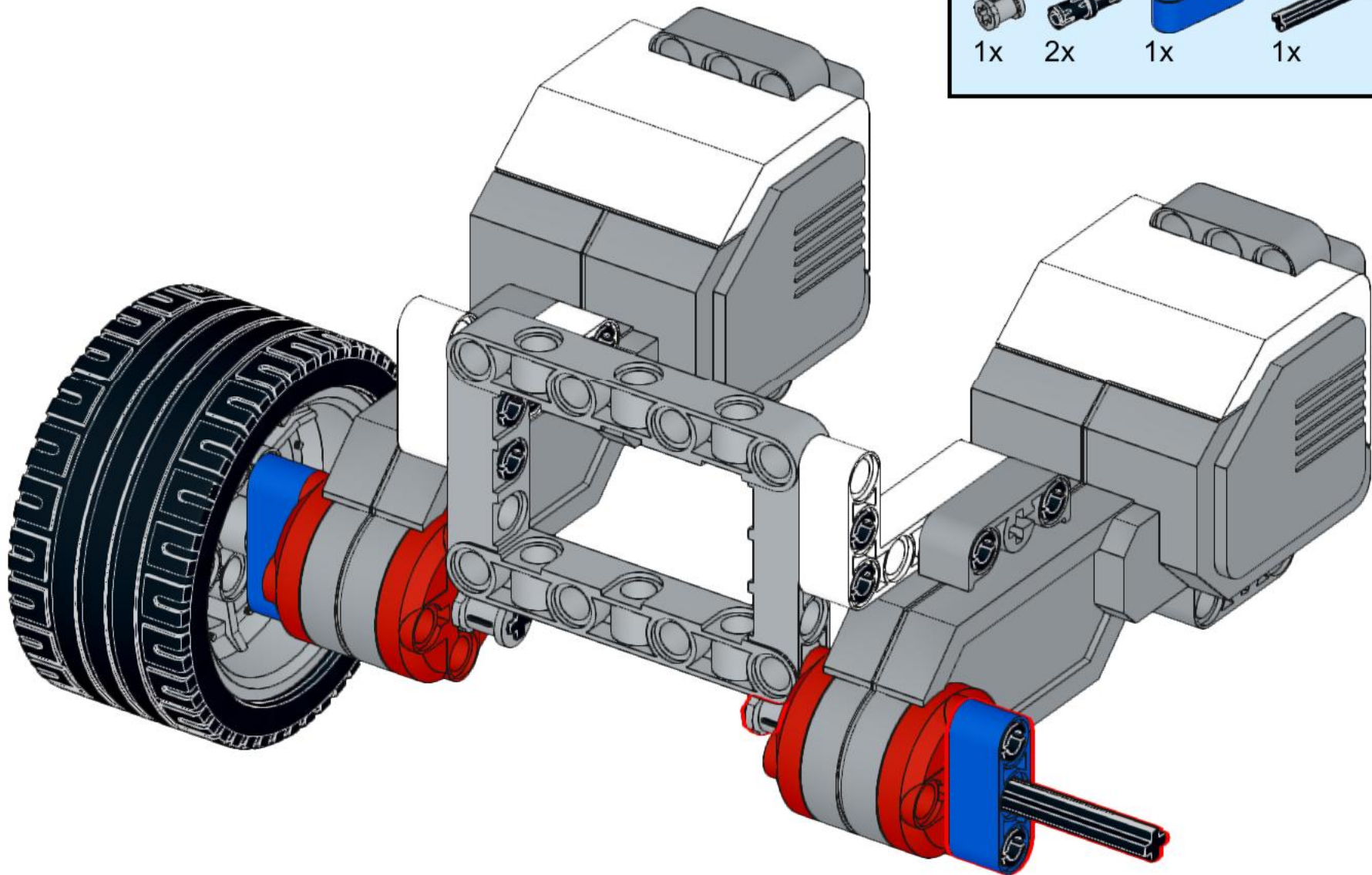
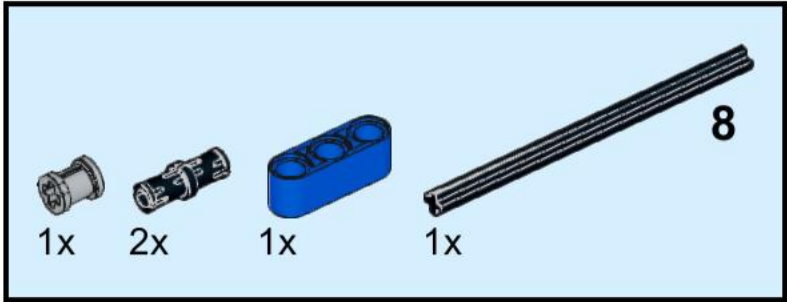
1x

1x

6

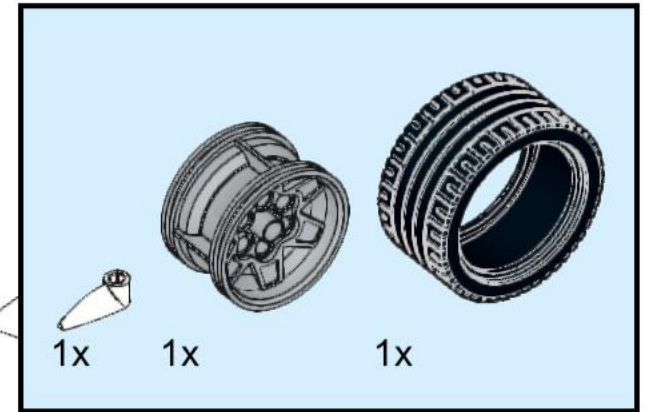
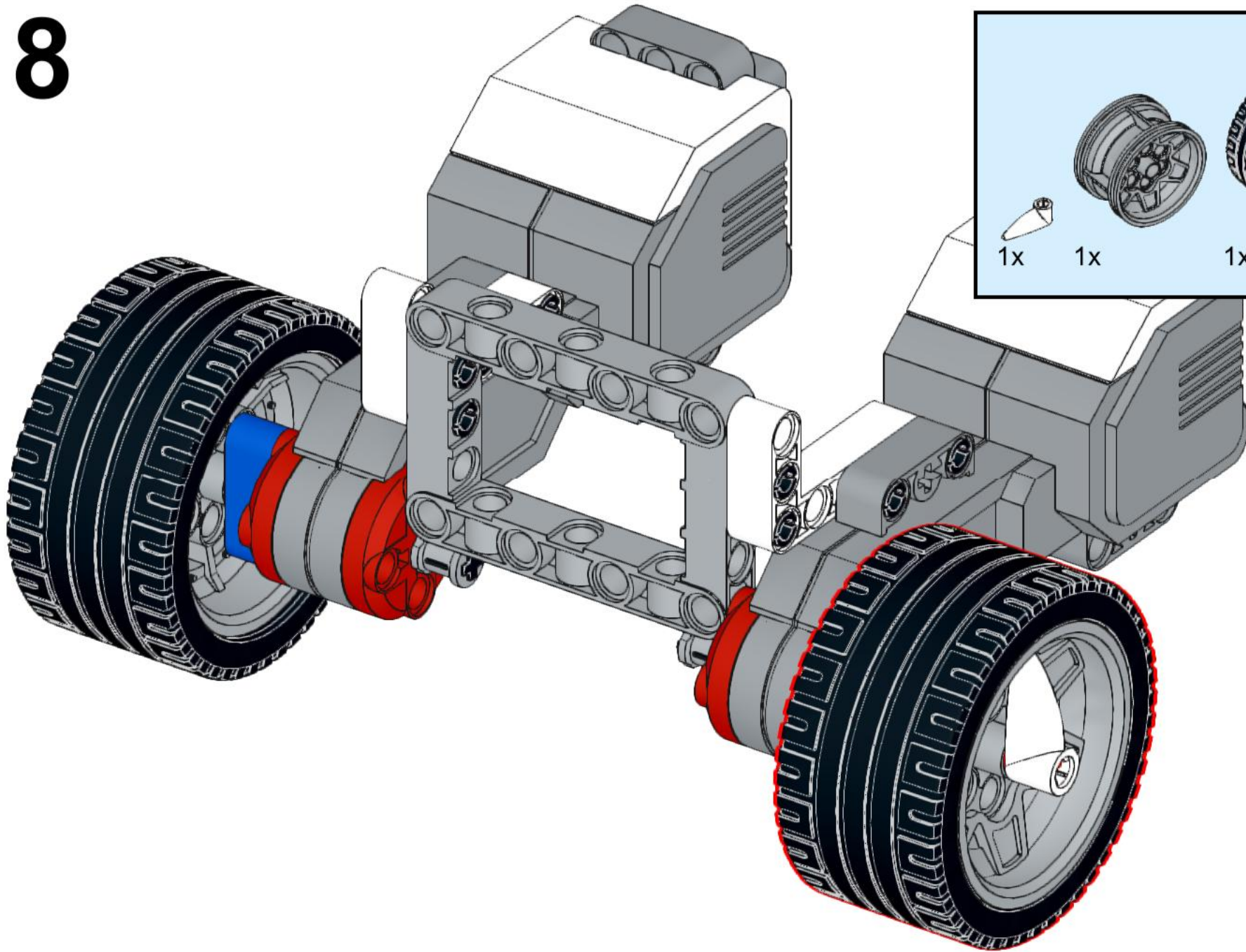


# 7

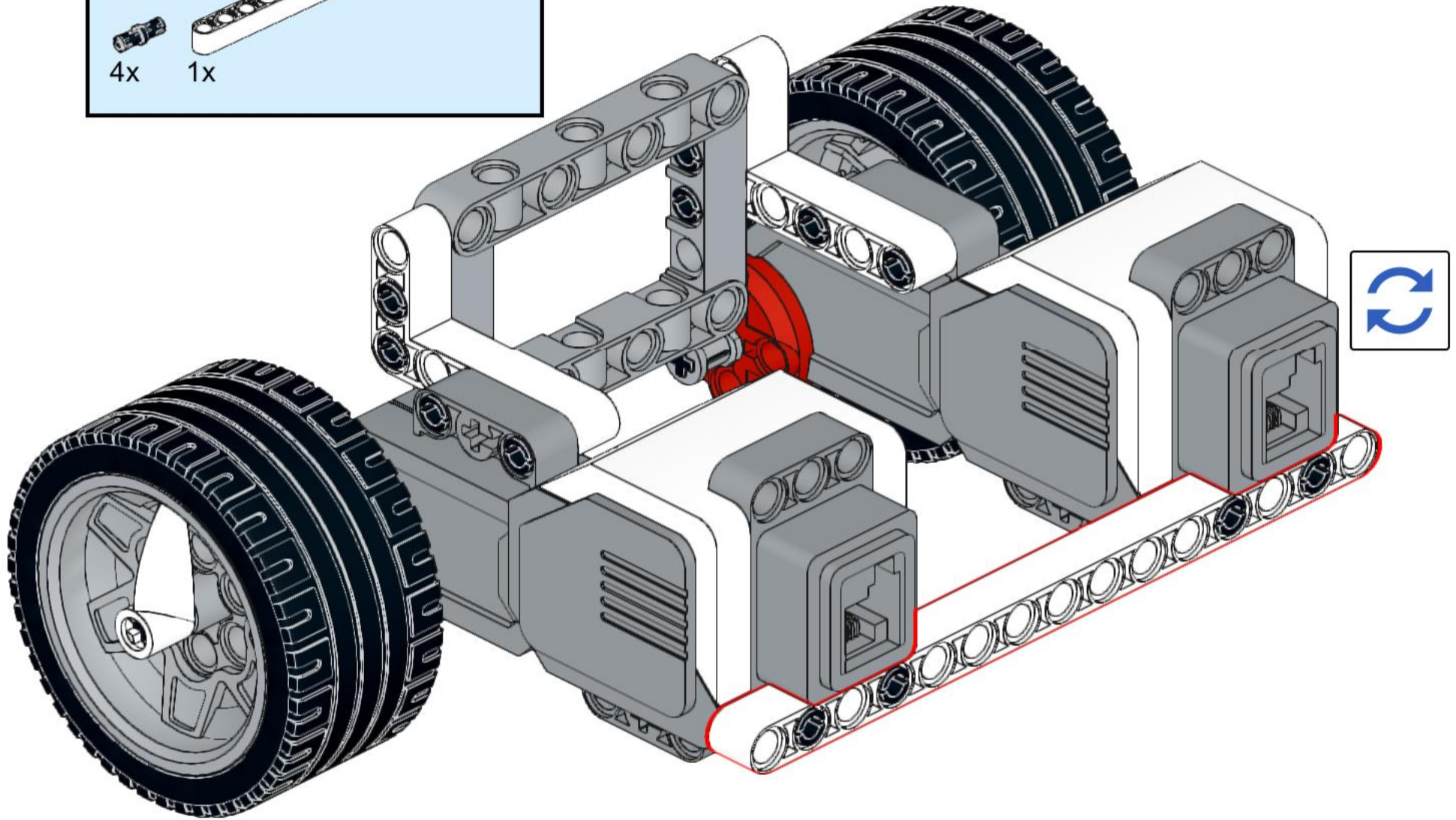
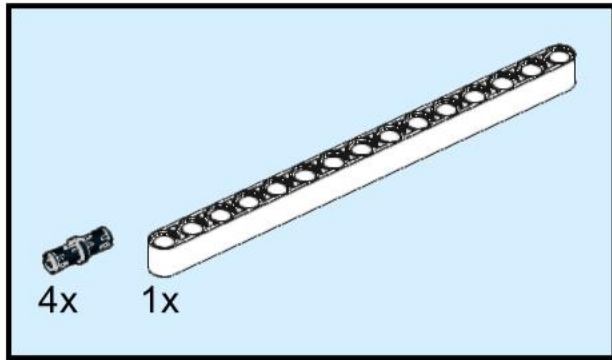




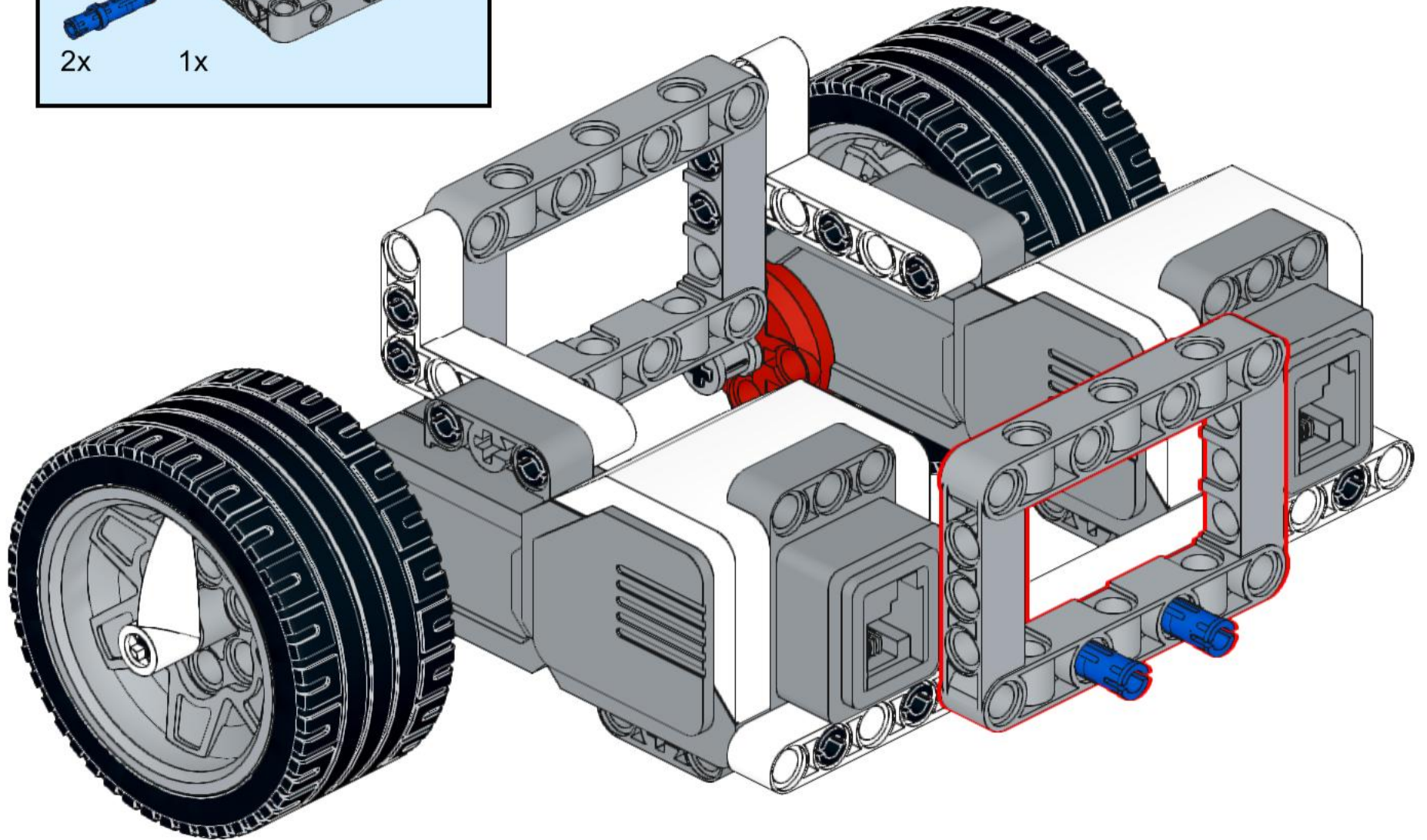
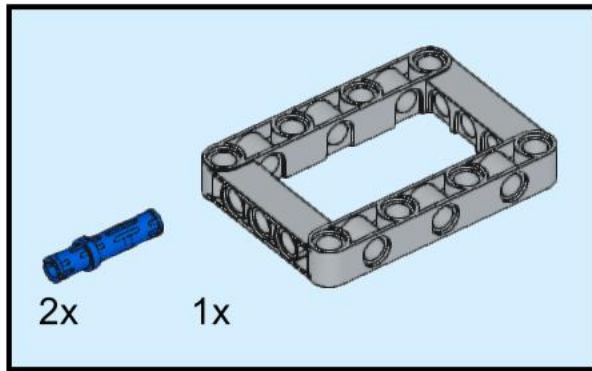
8



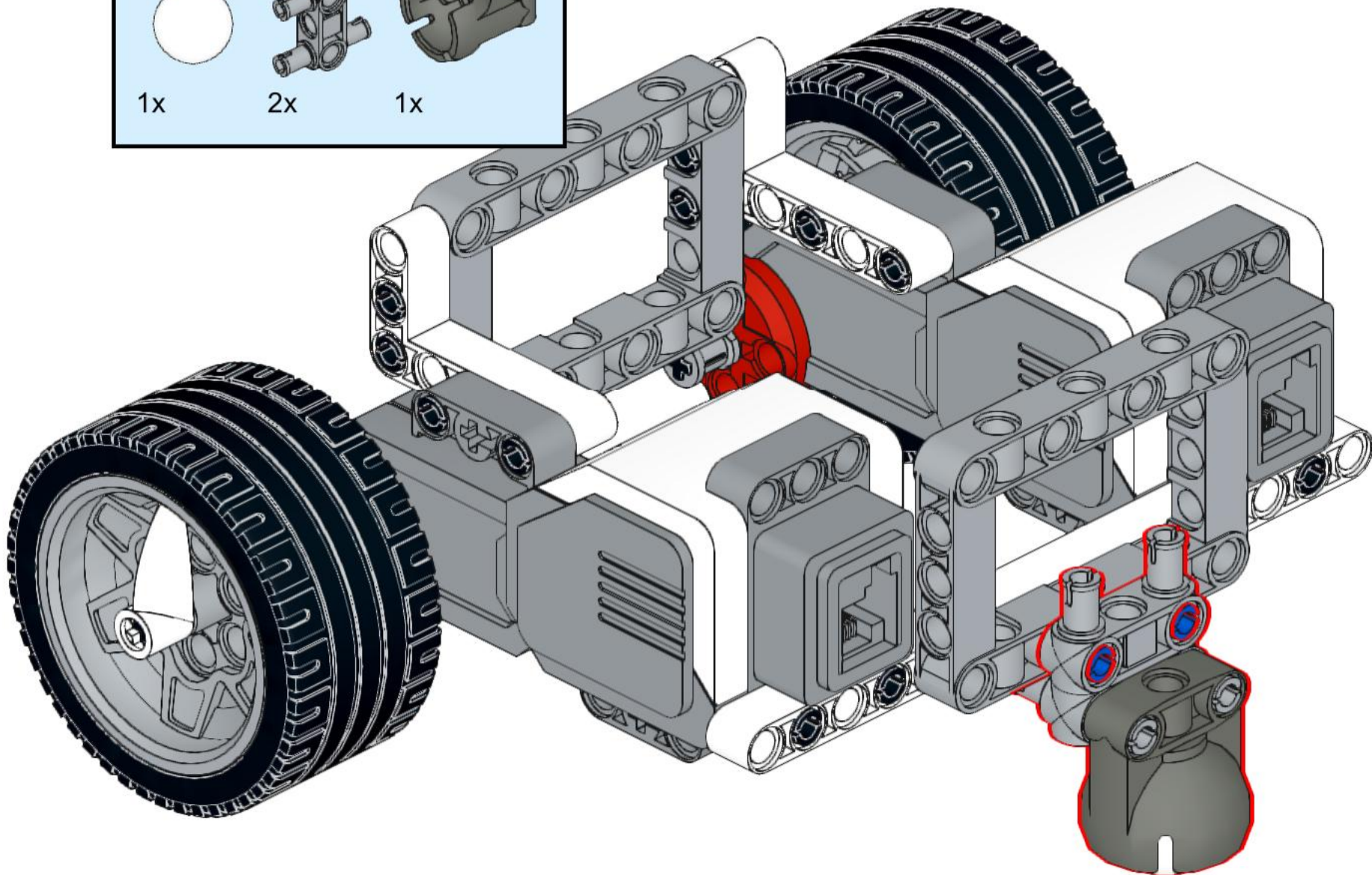
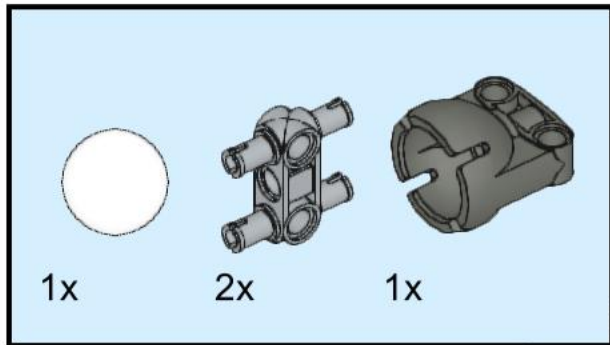
9



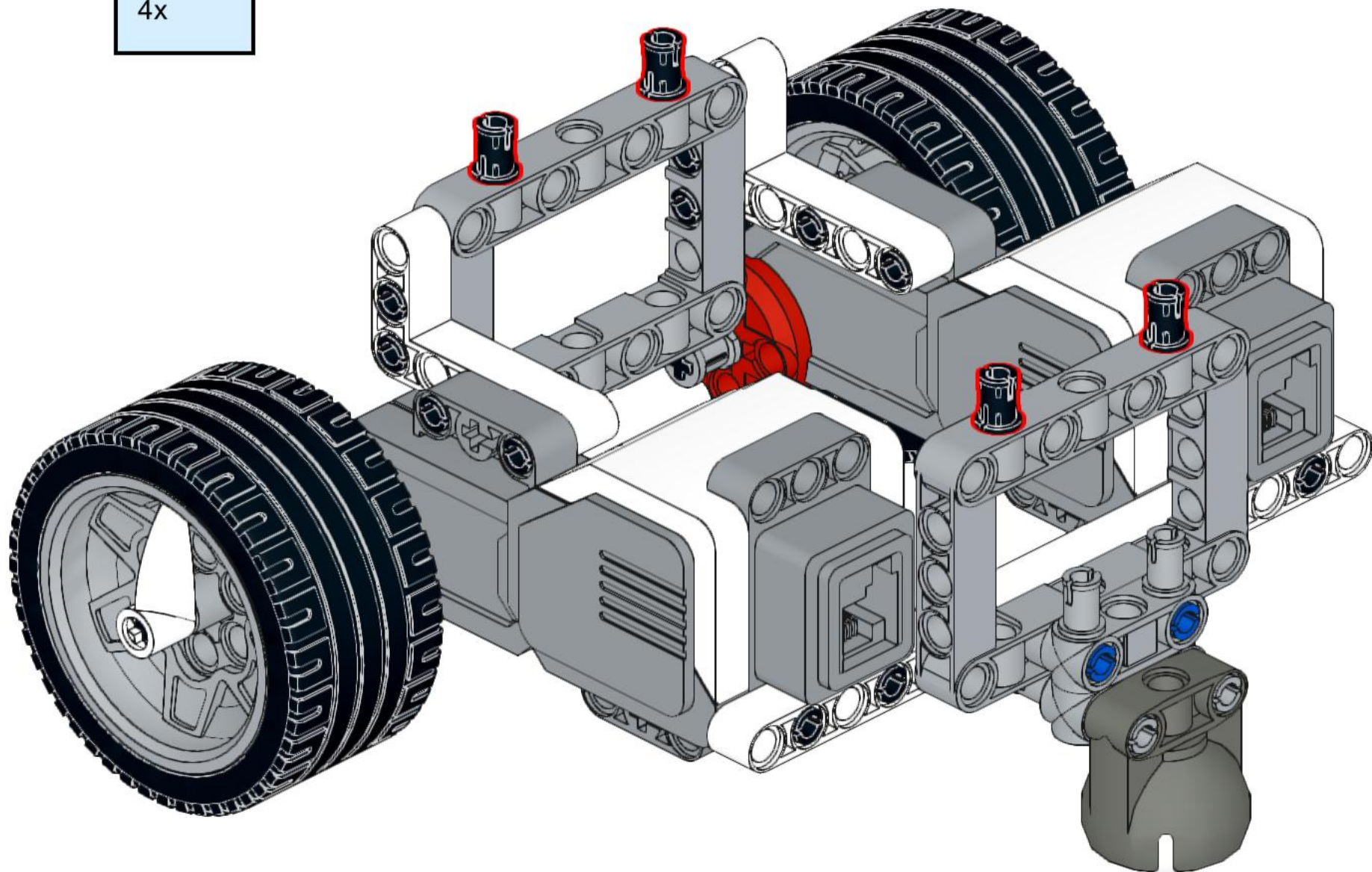
# 10



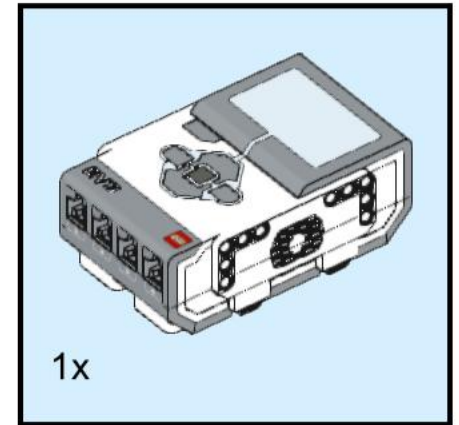
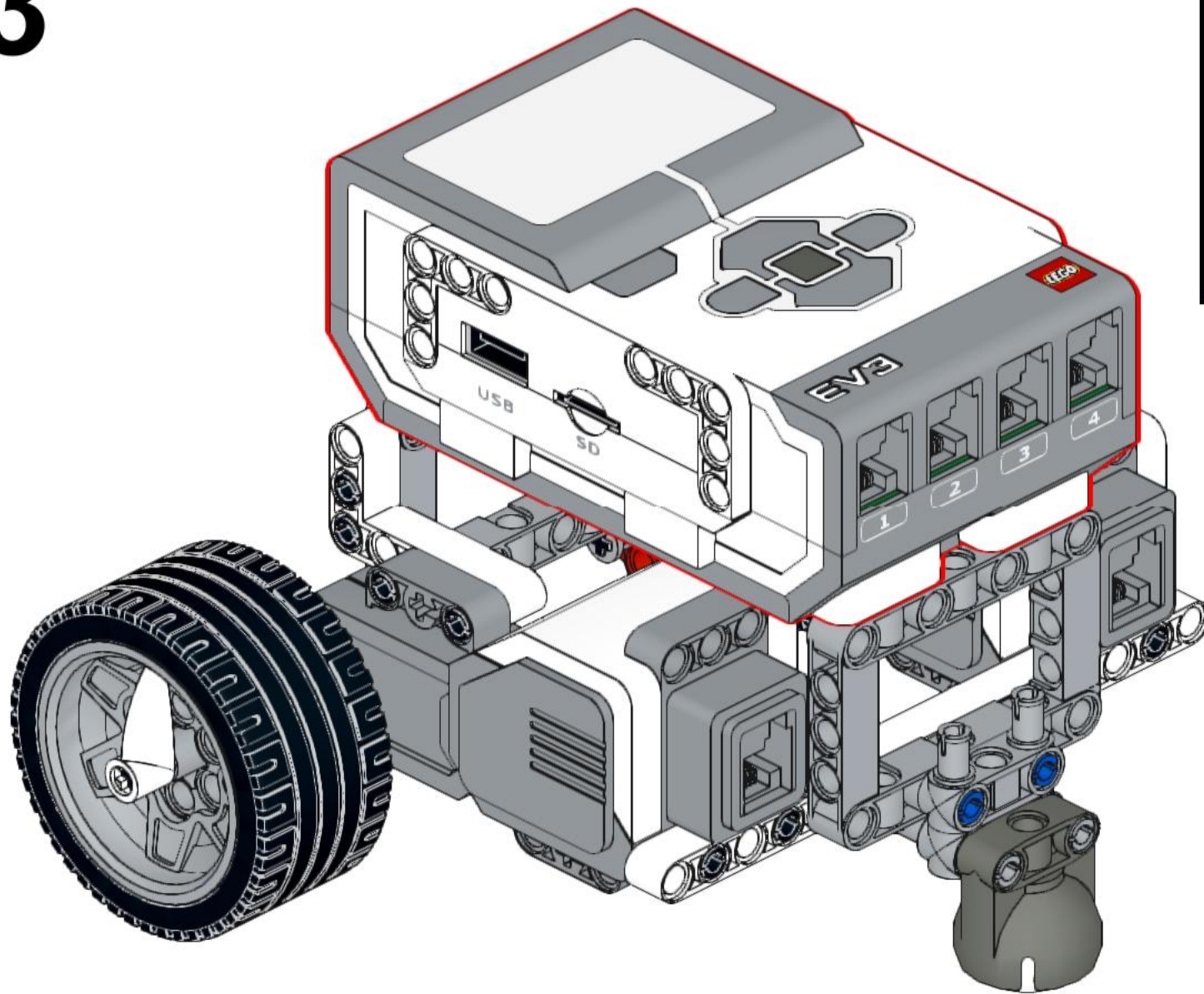
# 11



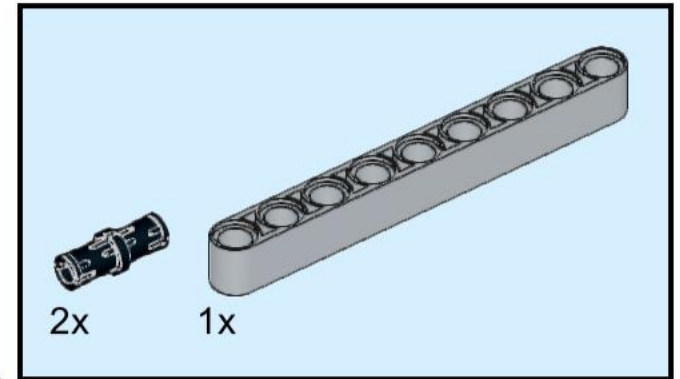
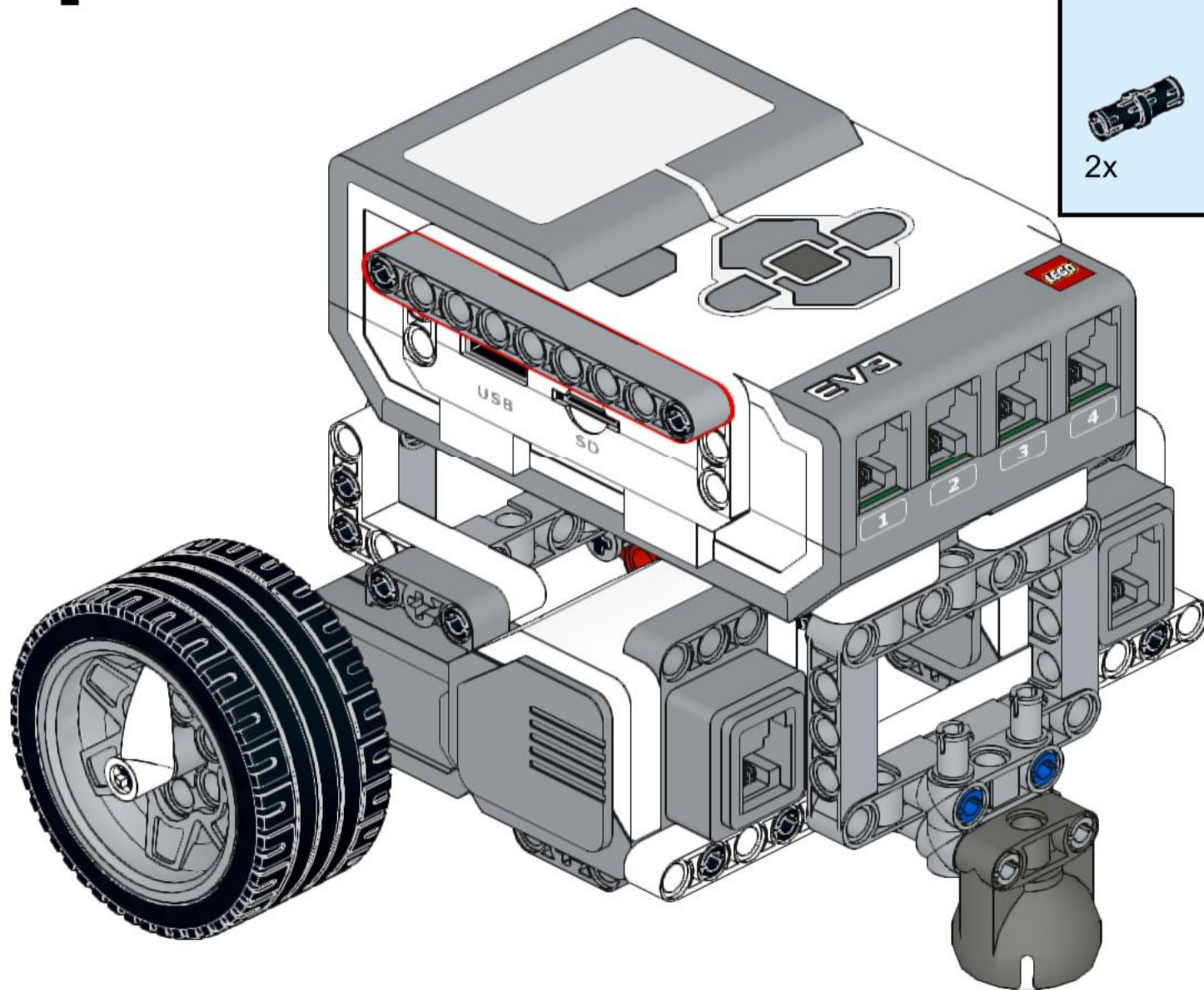
# 12



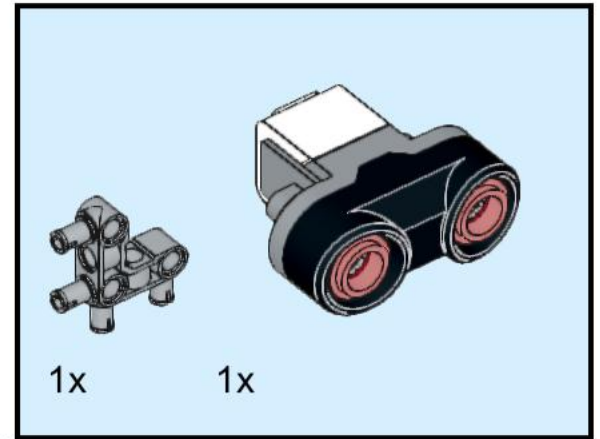
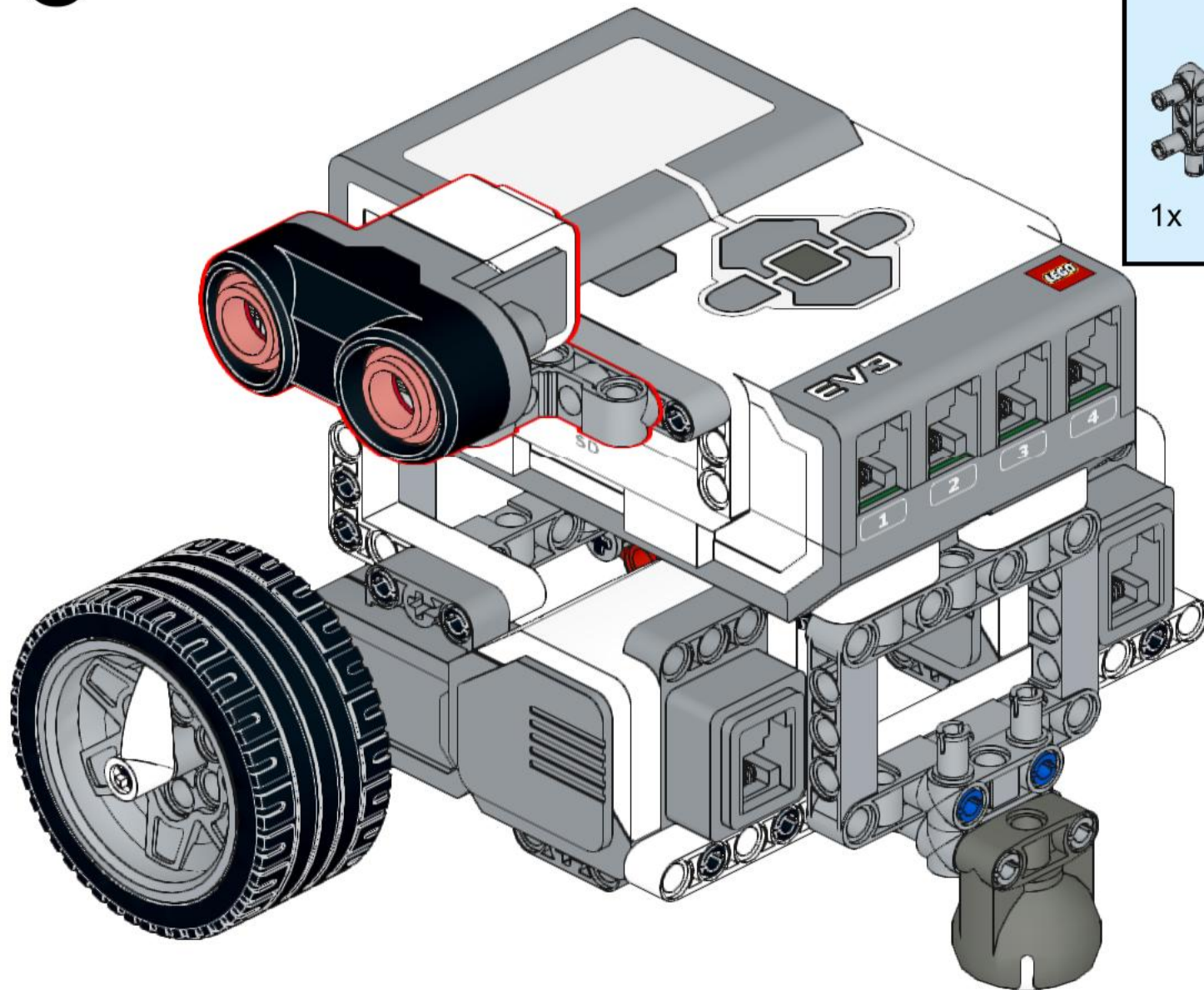
# 13



# 14

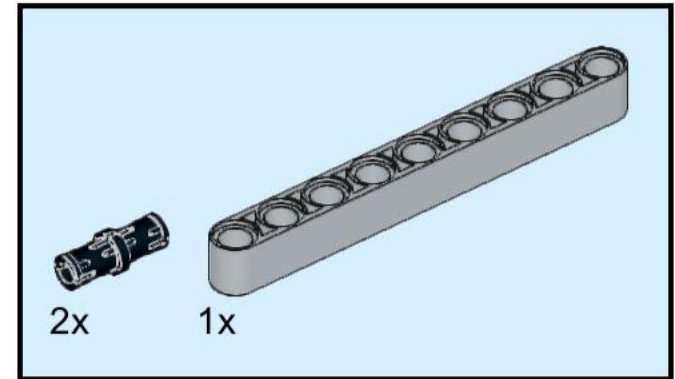
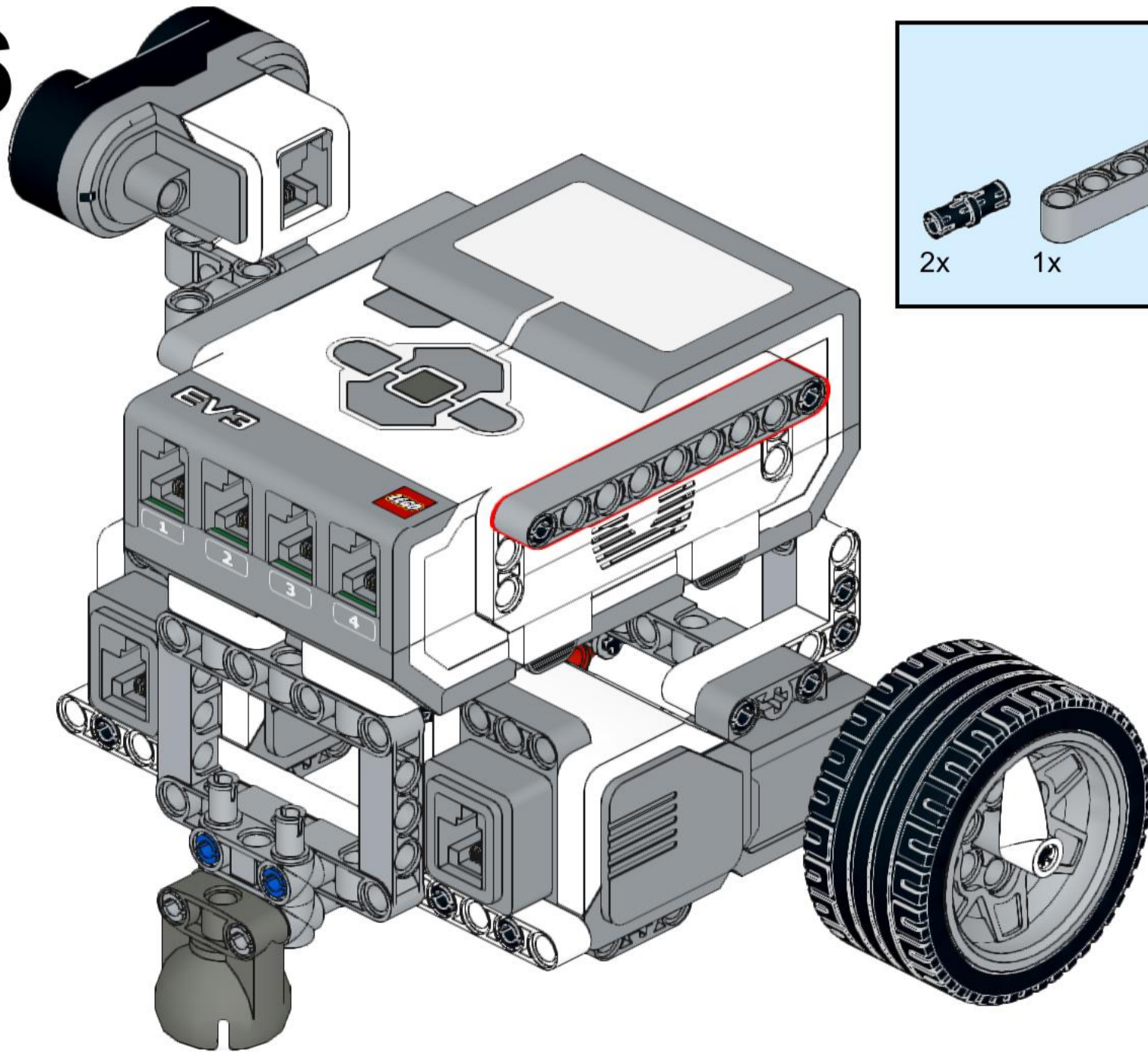


# 15

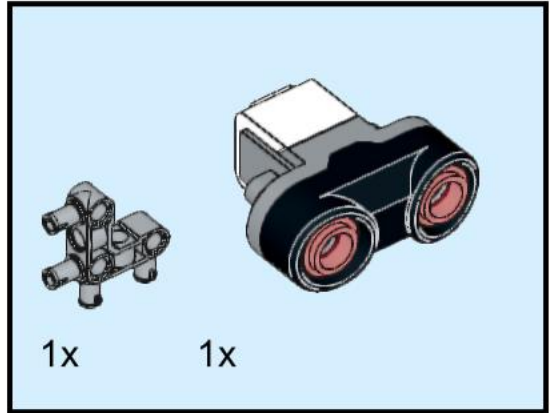
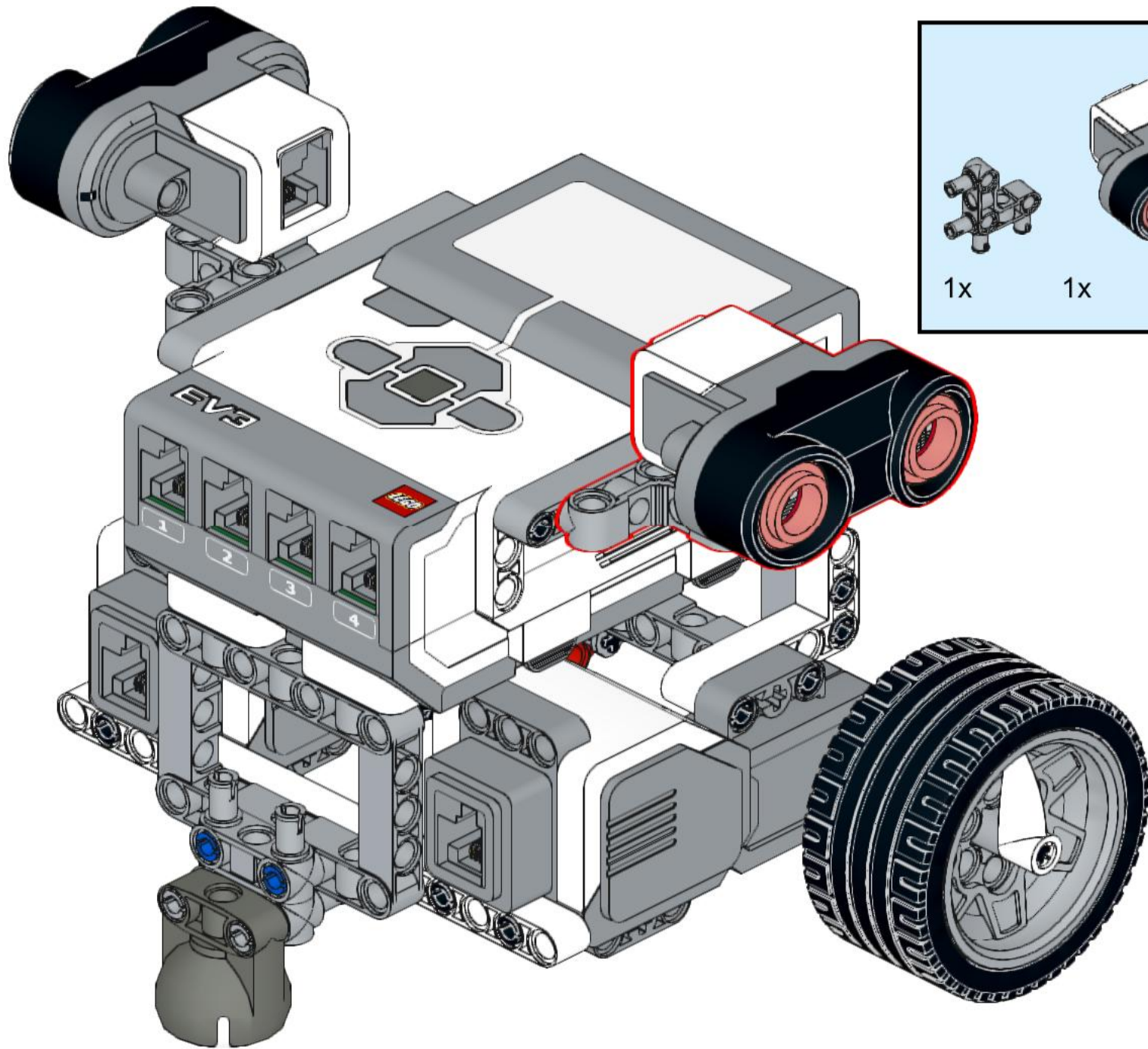




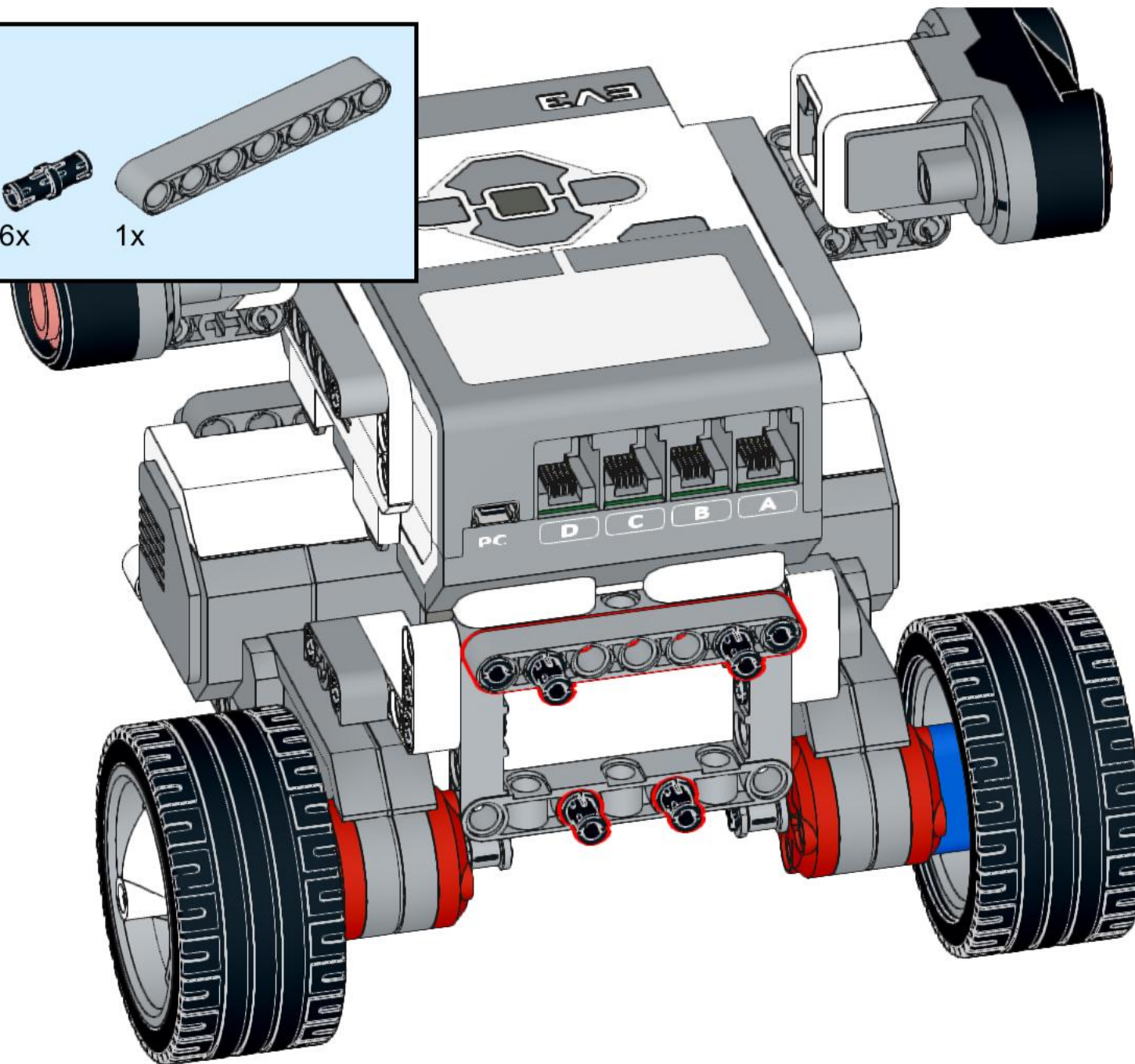
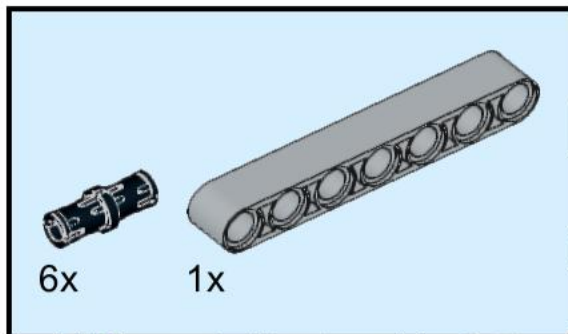
# 16



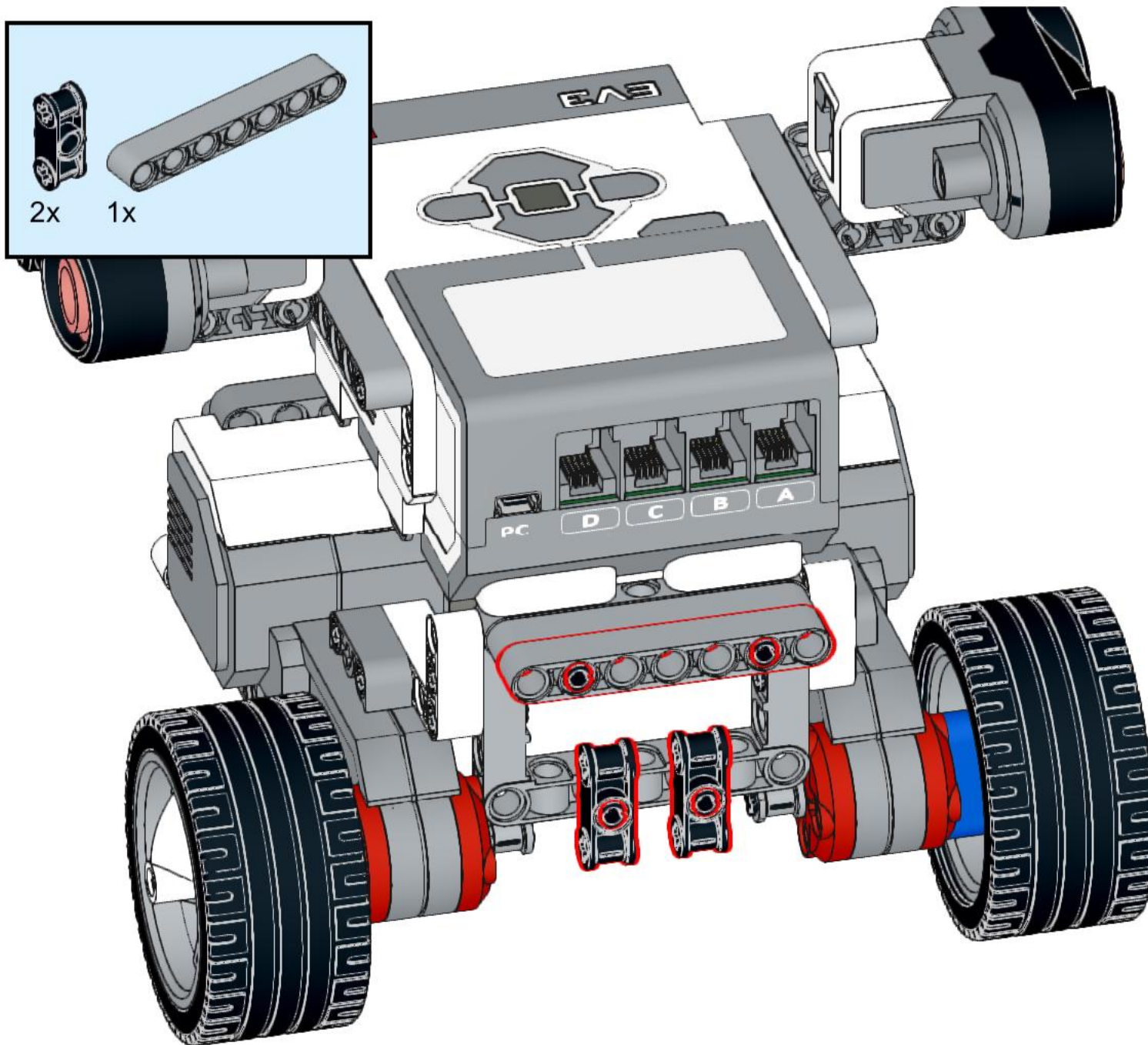
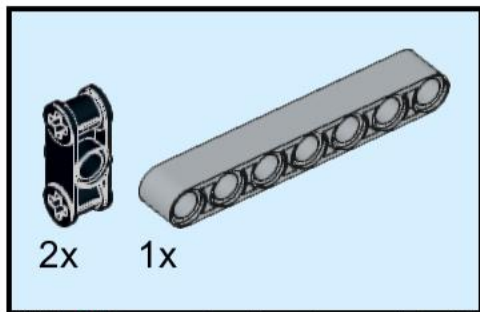
# 17



# 18



# 19





# 21

При программировании робота Вы можете использовать от 1 до 3 датчиков ультразвука.

Порт 2

Порт 1

Порт 3

Порт С

Порт В

Порт 4

